

家庭用

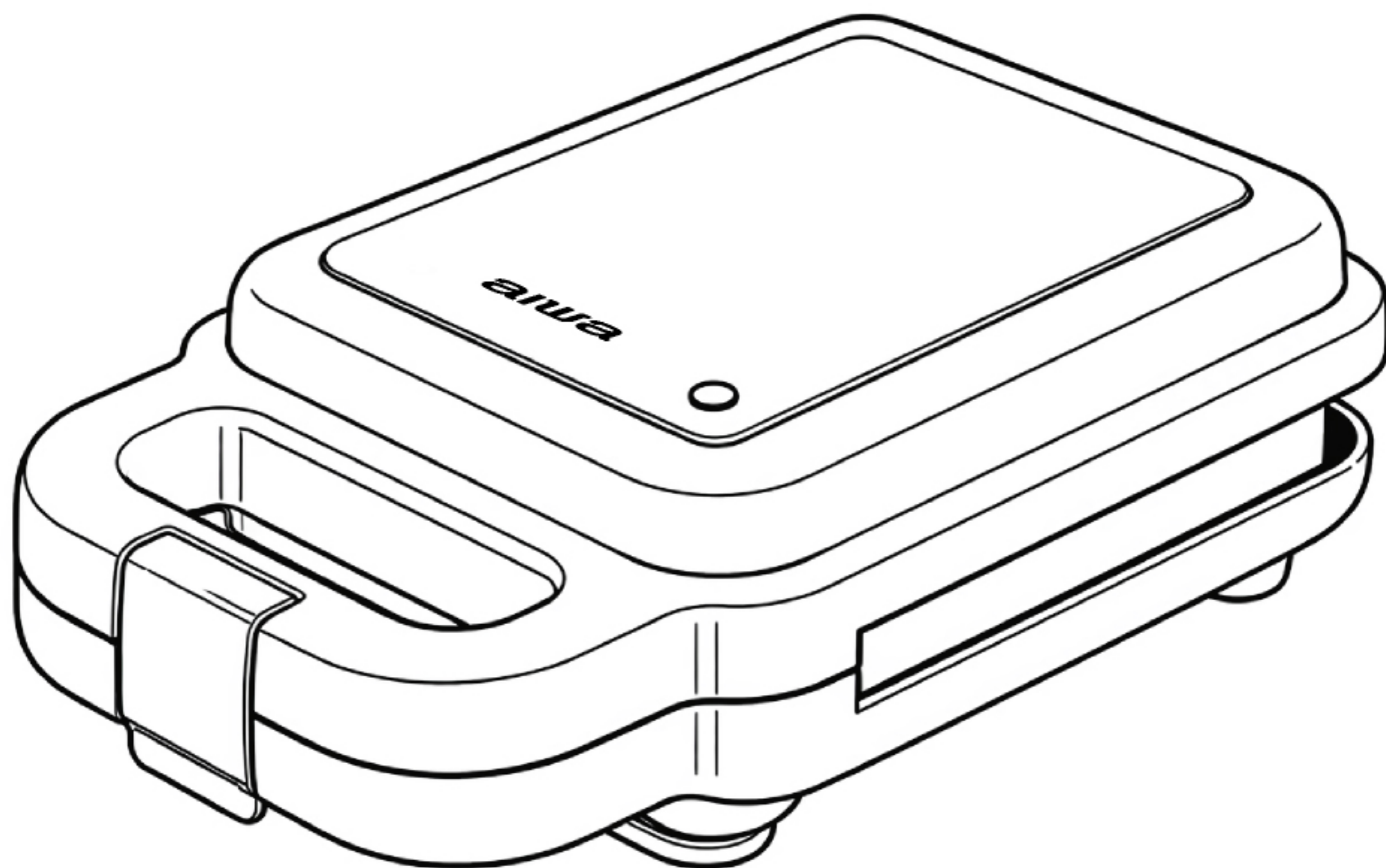
**aiwa**<sup>®</sup>

Japan est1951

# 多功能 熱壓點心機

ASW-1168

使用說明書



※ 使用本產品前請務必先詳閱本說明書，以免不當使用造成故障及危險。

一、安全注意事項	1-2
二、產品簡介	3
三、產品使用說明	4-5
四、清潔保養	5
五、產品規格	6
六、常見問題分析	6
七、限用物質含有情況表	7
產品保固書	封底

## 為了您的安全，請務必詳讀本使用說明書。

本說明書詳列使用過程中可能導致身體傷害或設備損壞的風險情境，並提供相應的預防措施，以及正確的操作與保養方法。

因內容涉及安全與使用效能，請務必詳讀並確實遵守。

1. 本說明書中所載之規格與設計若有變更，恕不另行通知，敬請見諒。
2. 使用非本公司原廠配件，或於非授權的環境中操作，可能導致產品故障或損壞。
3. 請妥善保管本說明書，並置於容易取得之處，供日後參考。
4. 若產品轉讓他人使用，請務必一併附上本說明書。
5. 若於運送或使用過程中發現產品異常或故障，請聯繫客服中心協助處理。
6. 請勿擅自拆解或改造本產品，以免影響性能、安全性與耐用性。



使用產品過程中若發生故障，可能引發各類意外狀況。為確保安全，請立即聯繫客服中心協助處理。

產品維修服務：( 02 ) 2662 - 4343



為確保使用安全，並避免對您及他人造成傷害或財產損失，請務必遵守下列事項。

若操作過程中未遵守，可能導致危險或其他意外發生。


本產品未設計用於以下情境，為維護安全，請避免：


- 幼兒或身心功能受限者（如行動不便者）在無人看護的情況下使用。
- 幼兒將本產品當作玩具並嘗試操作。


- 使用前請仔細閱讀並且遵循以下安全事項。
- 為減少火災、觸電和人身傷害的危險，請勿將電源底座、電源線、電源插頭或器具浸泡在水中或使其受潮。
- 在使用過程中，若發生問題時，請先將電源插頭從插座上拔下；禁止用濕手拔、插插頭，以免觸電。
- 不可沿尖端物或鋒利邊緣來拽線、壓線或讓它懸垂下來，同時要遠離熱源和濕源。
- 本產品不可在無人看管情況下操作。
- 若電源線損壞時，必須由製造廠商或其服務處或具有相關資格的人員加以更換，以避免危險。
- 切勿將本產品置放在熱源的表面上或熱源旁，如烤箱、烤爐等。
- 禁止放在不穩或傾斜的臺面上使用本產品，避免產品傾倒引起傷害或火災等事故。
- 本產品不預期生理、感知、心智能力、經驗或知識不足使用者（包含孩童）使用，除非在對其負有安全責任的人員之監護或指導下安全使用。
- 在試圖移動、清潔、拆卸和儲存本產品之前，一定要從電源插座上拔下插頭並讓其冷卻。

- 產品若是出現任何故障，請將產品送至本公司維修處檢修後再使用，用戶切不可自行維修。為了避免危險，請不要自行拆開機器本體。
- 本產品僅適用於家庭使用，請勿使用於商業和其他用途。
- 本產品不得浸水。
- 孩童應受監護，以確保孩童不嬉玩電器。
- 使用後加熱元件之表面可能存在餘溫，請避免碰觸。
- 電器不得藉由外接計時器或分離遙控系統操作。

 注意：更換烤盤時，要在完全冷卻狀態下操作。

 注意：切勿在無人看管下且插頭還連接電源時離開。

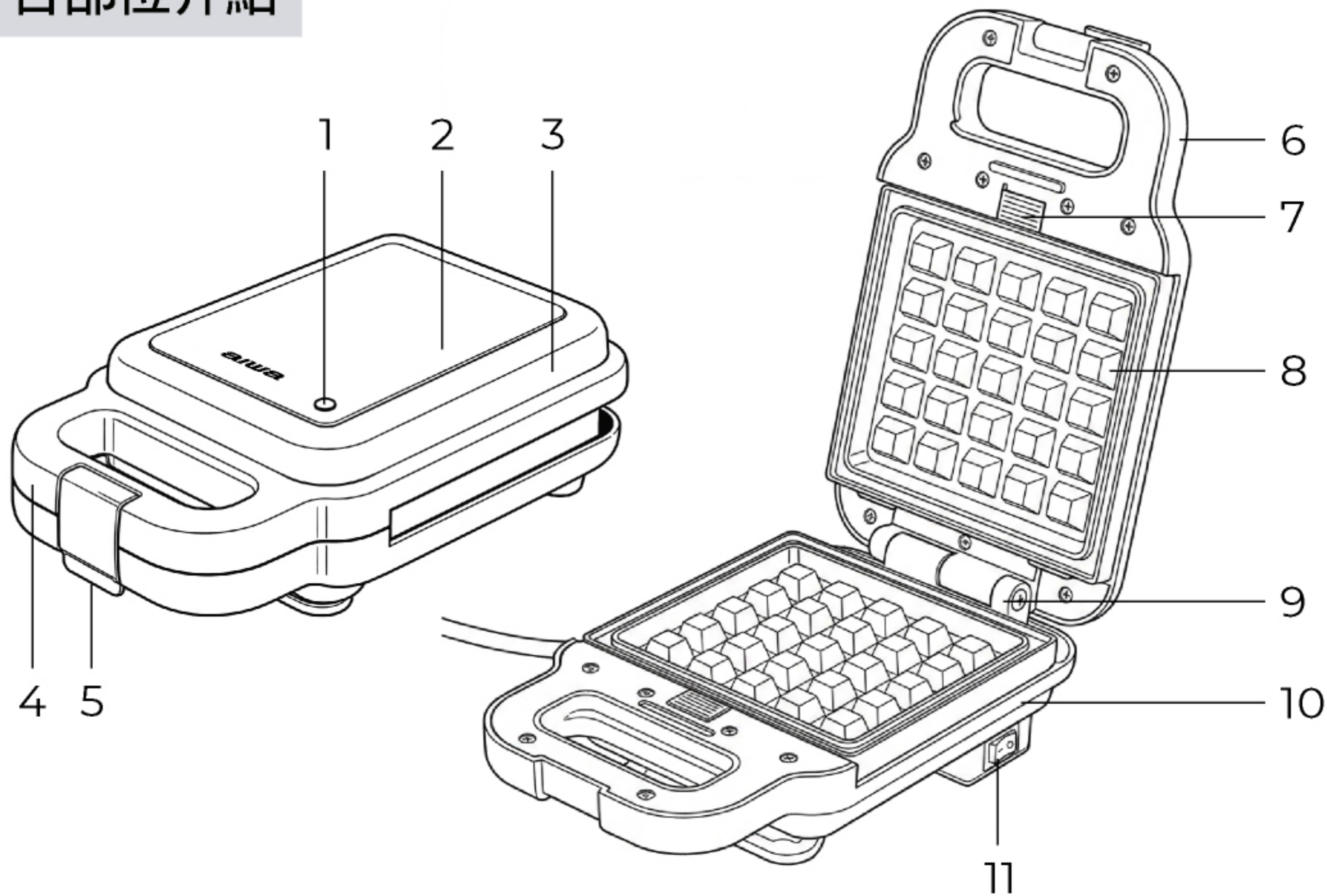
 注意：本產品運行過程中電源線不能觸及熱源。

 警告：本產品某些部件在操作過程中會變得非常熱。因此不要移動正在運行的設備，只能接觸產品的手柄。

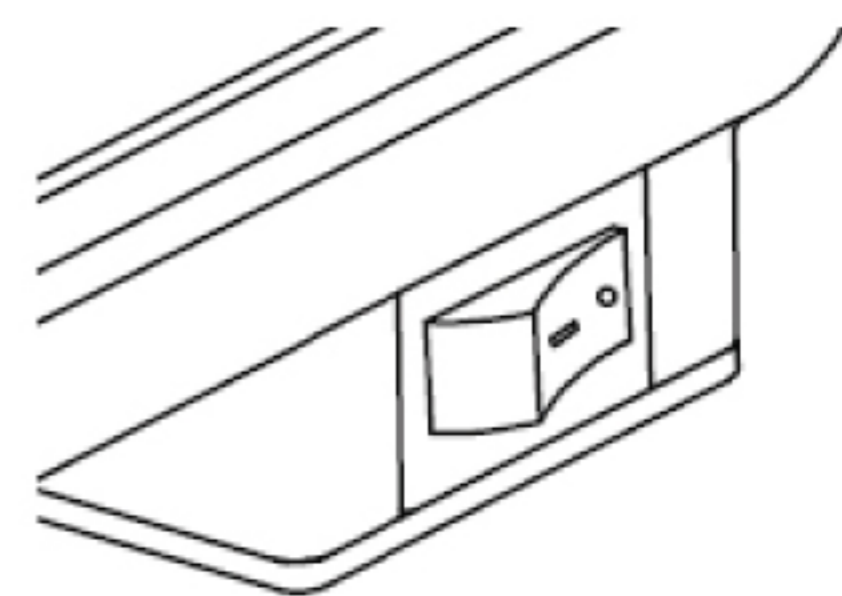


高溫小心

## 各部位介紹



1. 加熱指示燈 2. 裝飾面板 3. 上機殼 4. 把手  
5. 卡扣 6. 把手蓋 7. 烤盤安裝拆除推鈕  
8. 烤盤 9. 軸承 10. 下機殼 11. 電源開關



電源開關 (I 開 / O 關)

⚠ 注意：產品圖片跟實物略有不同時，請以實物為準。

## 操作步驟

1. 鬆開卡扣，並打開上蓋。
2. 更換烤盤時打開主機，呈 100 度張開狀態。
3. 取出一片烤盤先安裝下烤盤部分，輕輕往下摳住，此時聽到清脆哐啷聲，烤盤即安裝好。
4. 再取出另外的一片烤盤安裝上烤盤部分，輕輕往下摳住，此時聽到清脆哐啷聲，烤盤即安裝好。
5. 烤盤為手工壓制會有一定誤差，屬於正常範圍。烤盤安裝到機器後，稍微晃動不妨礙機器正常使用。
6. 確保機器正確安裝好烤盤，烤盤固定在凹槽內部。
7. 蓋好上蓋扣上卡扣插上電源，打開電源開關（上圖 11 處），紅色指示燈亮起，使用前請先預熱 5 分鐘。
8. 按照食譜要求預熱完成後打開蓋子，在烤盤刷上食物油，再倒入適量調好的麵糊。
9. 倒完麵糊馬上蓋上蓋子，加熱時間請參考食譜要求。
10. 在第一次使用可能會有輕微的氣味和煙。這是正常、短暫、無害的。只要確保有足夠的通風就行。
11. 加熱時間到後馬上打開機器蓋子，取出食物，取出食物要格外小心，食物是熱的。等待幾分鐘冷卻後再享受。

12 · 繼續使用機器或者拔出電源線，讓機器冷卻後再移動清潔或儲存。

## 清潔保養

- 清潔前請先移開電源插頭且確保機器是完全冷卻的。
- 不要將機器浸入任何液體中以免損壞。
- 切勿使用研磨清潔劑或鋒利的器具清潔機器。
- 可能會有食品殘留粘在烤盤上。烤盤上有防沾黏塗層，尖銳物體接觸會損壞防粘黏塗層。因此，只能使用諸如塑膠或木製的勺子軟餐具。請勿使用尖銳或研磨型洗滌劑清洗。
- 烤盤可以用熱水和清洗劑清洗。
- 用柔軟的濕布擦拭產品，如有需要用溫和的清潔劑清洗。
- 晾乾後才能重新連接電源。

品牌	AIWA
商品名稱	多功能熱壓點心機
規格 / 型號	ASW-1168
本體尺寸 (長 × 寬 × 高)	約 220 × 134 × 85 mm
商品重量	約 1.2 kg
額定電壓 / 頻率	110V~ / 60Hz
總額定消耗電功率	600W
原產地	中國
配備 / 配件 (內容物)	主機 ×1、烤盤 ×1 套

指示燈不亮，不加熱	電源插頭是否插好
	加熱是否結束
	器件是否損壞
	聯絡本公司維修部檢修
指示燈亮，不加熱	發熱管是否損壞
	聯絡本公司維修部檢修
漏電	接地是否正確
	停止使用，送本公司電器維修部檢修
有異味	機器烤盤是否清潔，清潔乾淨後晾乾後使用

商品名稱：多功能熱壓點心機 Equipment name		商品型號：ASW-1168 Type designation ( Type )				
單元Unit	限用物質及其化學符號 Restricted substances and its chemical symbols					
	鉛Lead (Pb)	汞Mercury (Hg)	鎘Cadmium (Cd)	六價鉻 Hexavalent chromium (Cr <sup>6+</sup> )	多溴聯苯 Polybrominated biphenyls (PBB)	多溴二苯醚 Polybrominated diphenyl ethers (PBDE)
塑膠材料	○	○	○	○	○	○
電路板	○	○	○	○	○	○
線材組	○	○	○	○	○	○
加熱元件	○	○	○	○	○	○
外殼	○	○	○	○	○	○
<p>備考 1. “超出0.1 wt %” 及 “超出0.01 wt %” 係指限用物質之百分比含量超出百分比含量基準值。            Note 1 : “Exceeding 0.1 wt %” and “exceeding 0.01 wt %” indicate that the percentage content of the restricted substance exceeds the reference percentage value of presence condition.</p> <p>備考 2. “○” 係指該項限用物質之百分比含量未超出百分比含量基準值。            Note 2 : “○” indicates that the percentage content of the restricted substance does not exceed the percentage of reference value of presence.</p> <p>備考 3. “-” 係指該項限用物質為排除項目。            Note 3 : The “-” indicates that the restricted substance corresponds to the exemption.</p>						

機型：ASW-1168

顧客姓名		經銷商確認章
購買日期		
店名		
電話		

**購買日期請詳填，並加蓋經銷商店章，否則無效。**

**保證內容**

- 一、自購買日起，保固一年。在正常使用下故障，本公司負責免費維修，若為經常性置換之耗材，則不在此限。
- 二、本公司產品皆經嚴密檢查與試驗，請安心使用。
- 三、本公司無提供到府服務，由客戶自行送達經銷商（或原銷售點）

**注意事項**

- 一、如有下列情形之一者，雖在保固期限內，恕不免費更換零件或維修服務。
  - ① 電源規格不符、濫用、過失或其他不當使用（保養）等情事。
  - ② 蟲鼠或公害、蟑螂、蟻害、壁虎 - - - 等蟲害。
  - ③ 硫磺地區、海邊化學工廠、沼氣、浸水 - - - 等外在環境因素。
  - ④ 由於天災地變及其他人力所不能抗拒的因素所發生故障或毀損（如颱風、地震、水災，安裝不良或雷擊，運送摔機等）
  - ⑤ 使用於營業地點，工廠或公共場所（非家用）之商品。
  - ⑥ 使用或清潔保養時摔機，擅自拆裝或修改，而導致損壞。
- 二、本公司之客商品均有零件更換保證期限，若超過期限，本公司盡量以現行商品之零件代用維修，如無法修復，敬祈見諒。
- 三、保固期間外之服務，雖未更換零件，得依本公司之價格表收取費用。

委 製 商：愛 華 國 際 股 份 有 限 公 司  
 進 口 商：中 華 大 雄 股 份 有 限 公 司  
 地 址：新 北 市 深 坑 區 北 深 路 三 段 141 巷 24 號 4 樓  
 維 修 據 點：新 北 市 深 坑 區 旺 耽 路 31 號  
 北 部 服 務 電 話：(02) 2 6 6 2 - 4 3 4 3  
 中 部 服 務 電 話：(04) 2 2 6 1 - 0 9 7 8  
 南 部 服 務 電 話：(07) 3 9 5 - 7 1 4 7  
 原 產 地：中 國