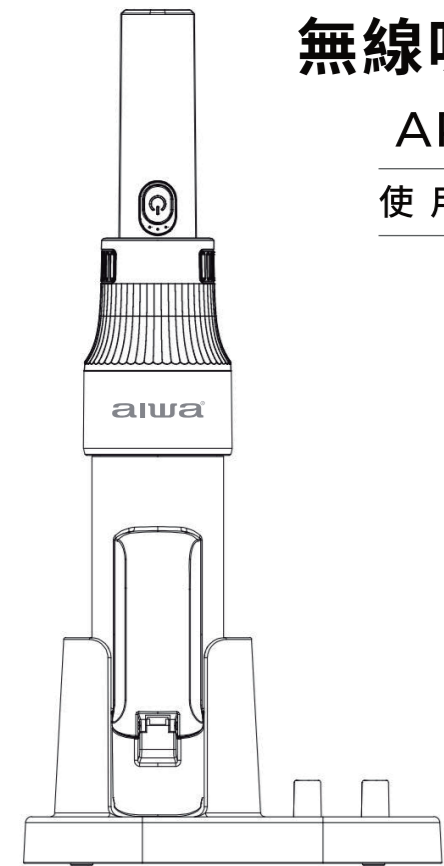


無線吸塵器 AR1301C 使用說明書



※ 使用本產品前請務必先詳閱本說明書，以免不當使用造成故障及危險。

一、安全注意事項	1~2
二、產品簡介	3
三、產品使用說明	4~6
四、產品資訊	7
五、常見問題分析	8
六、限用物質含有情況標示	9
七、產品保固書	封底

安全起見，請務必閱讀。

安全起見，請務必閱讀。本使用說明所列用戶可能受到傷害的情況和記述了應對的方法，正確的管理及保管的方法。

由於這些內容涉及安全非常重要的事項，請務必精讀遵守。

1. 本使用說明書所收錄的規格及產品設計，根據設計變更，在未事先通知的情況下可發生變更，敬請諒解。
2. 更換本公司生產產品時使用的配件，或不在授權使用環境中使用時，產品可能會受損。
3. 防止使用說明書受損，請置於使用便利處保管，必要時參考。
4. 將產品轉讓給他人時，請將本使用說明書與產品一起轉讓。
5. 運送過程中發生產品異常或故障時，請向客服中心諮詢。
6. 產品改造可能會讓產品的性能、安全及耐用性帶來不利影響，請勿改造。



產品使用過程中如發生故障，可能會引發各種事故，為安全起見，請立即聯繫客服中心。
產品維修服務：(02) 2662 - 4343



為保證使用安全，避免對您和他人造成傷害和財產損失，請您務必遵守以下安全注意事項。

不遵守安全警告而錯誤使用時可能導致事故發生。

本產品未考慮以下情況：

- 無人照看的幼兒和殘疾人對器具的使用
- 幼兒玩耍器具的情況

注意

請在正式使用前仔細閱讀使用說明，請保存好說明書以便以後查閱。本產品僅適用於家庭使用，切勿將此電器用於未指定之其他用途。

警告

在使用任何家用電器時，安全預防措施是必不可少的，包括但不僅限於對火災、短路、人身傷害的預防。

警語

- 請將機器儲存在室內乾燥的區域，並且遠離兒童。
- 本電器不預期供生理、感知、心智能力、經驗或知識不足之使用者(包含孩童)使用，除非在對其負有安全責任的人員之監護或指導下安全使用。
- 孩童應受監護，以確保孩童不嬉玩電器。
- 請使用包裝內推薦使用的附件，錯誤的使用或者使用其他不匹配的附件可能會引起機器的故障或造成人員身體上的傷害。
- 清潔樓梯時請額外注意。
- 機器務必遠離灼熱的表面。
- 請務必保持進風口通暢，遠離絨毛，布條等容易將機器堵塞的東西。
- 請勿吸走任何易燃、燃燒中或冒煙的物品。
- 請勿在混凝土、瀝青或其他粗糙表面上使用。
- 嚴禁將設備浸入水中，且不可使用洗碗機清洗。
- 若設備任何部件存在損壞或缺陷，請勿再使用。
- 特別注意將頭髮和鬆散衣物遠離開口及活動部件。

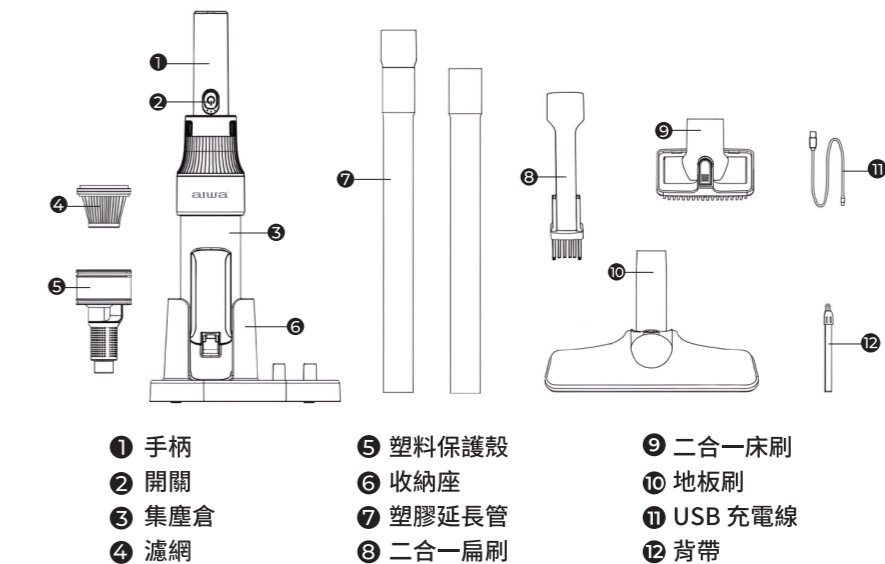
電力安全

- 請使用包裝內提供的電池和充電器。
- 請不要以任何方式更改充電器。
- 請務必保證輸入電壓與充電器上標示電壓相符。
- 充電器與電池都是相互匹配的，如使用其他規格的充電器可能會產生火災風險。
- 在使用之前請檢查充電器電源線是否有損壞和老化的跡象，損壞或者纏繞的充電器會增加火災和短路的風險。
- 請正確對待充電器電源線。
- 請勿通過充電器線去拉充電器。
- 請勿通過拉扯充電器線來拔充電器，需要用手拿住充電器進行插拔。
- 請勿通過將充電器線纏繞在充電器上的方式儲存充電器。
- 充電器線務必遠離熱燙表面或者尖銳的物體。
- 充電器線不可自行進行更換，如充電器線有損壞，請務必聯繫售後更換。
- 請勿用潮濕的手接觸充電器或者整機。
- 請勿將機器儲存在戶外，或者在戶外對機器進行充電。
- 裝卸電池或者清理保養機器時，請務必保證已從充電插頭上取下充電器。

電池安全

- 本產品使用鋰電池，請勿火燒或者將其暴露在高溫下以防止爆炸。
- 從電池中迸濺出的液體可能會引起燒傷。
- 如發生緊急意外情況，請聯繫專業售後進行協助。
- 在某些極端的情況下，可能會產生電池液洩露，在此情況下請勿用手碰任何電池中洩露出的液體。如果有液體濺到皮膚上，請迅速用水清理，如果有液體濺到眼睛裡，請立即用乾淨的清水沖洗至少 10 分鐘，並在此之後尋求專業醫療幫助，在此情況下，請攜帶手套並根據當地法律條規處理電池。
- 電池終端短路可能會引起灼熱燒傷或者火災。
- 電池不在使用時，請使它儘量遠離迴紋針，硬幣，螺釘等金屬物體，防止電池被導通。
- 當要處理本產品時，請務必按照當地法律法規正確處理電池。

各部位名稱



⚠ 注意：產品圖片跟實物略有不同時，請以實物為準。

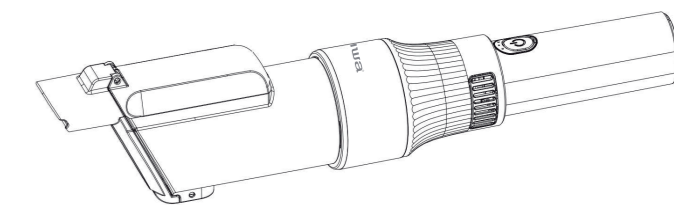
電池充電

- ※ 首次使用時，請將電池完全放電以完成啟動。
- 電池完全充滿電約需 5 小時。
- 使用過程中，3 盞燈隨著電量變化依次熄滅。
- 電池電量不足：一盞燈閃爍。
- 充電時：1-3 號指示燈白色閃爍。
- 充滿狀態：所有 3 盞燈均為白色。

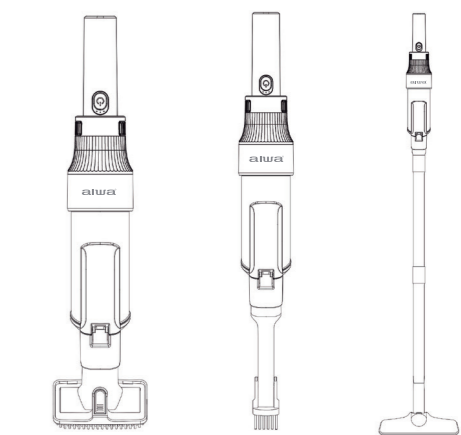
正確使用

按下開關按鈕 一次 = 低速，再次按下 = 高速。

1. 從收納底座取下本機，在待清潔表面來回移動即可清潔。

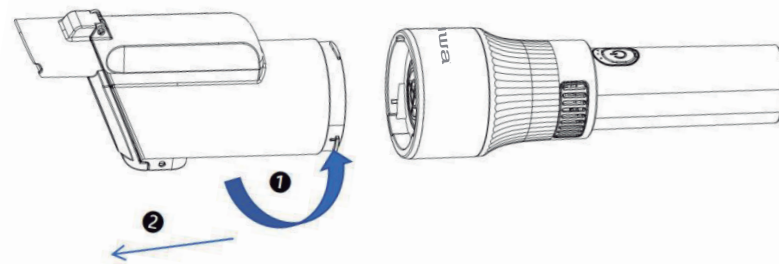


2. 附件的正確安裝。

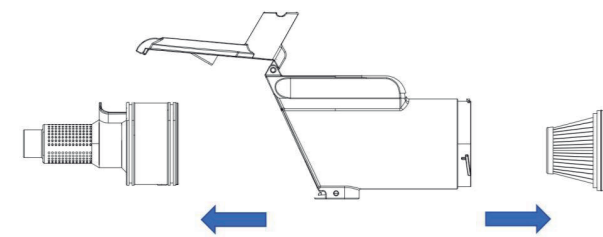


清潔設備

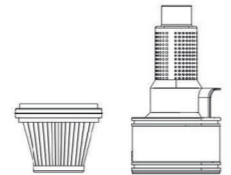
1 如圖所示，依逆時針旋轉集塵倉以完成移除操作。



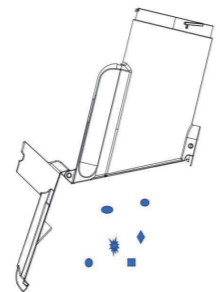
2 從集塵器中取出過濾器並處理積塵。



3 用水洗或刷子工具清潔過濾器，過濾器請務必晾乾後再安裝。



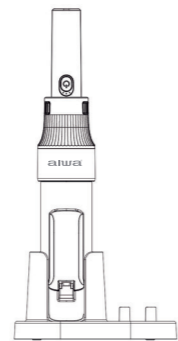
4 用水洗或刷子工具清潔集塵盒。※過濾器請務必晾乾後再安裝。



5 清潔集塵盒重新安裝後，需確認其處於正常工作狀態。

設備收納

如右圖所示，將設備放置於底座上。



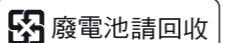
產品規格

品牌	AIWA
商品名稱	無線吸塵器
規格/型號	AR1301C
本體尺寸 (長×寬×高)	366×71×71 (mm)
彩盒尺寸 (長×寬×高)	408×201×122 (mm)
商品重量	1.02 Kg
包裝重量	1.43 Kg
額定電壓 / 電流	DC5V = / 2A
馬達功率	110 W
原產地	中國
配備/配件 (內容物)	Type-C 充電線×1、二合一床刷×1 塑膠管×2、地板刷×1、二合一扁刷×1 收納底座×1、背帶×1

電池的廢棄處理

僅提供標示於電器之超低安全電壓進行充電。

- 本電器不可在使用壽命結束時以家庭廢棄物處理，而是要棄置於回收電機電子家用電器的集中回收處。
- 本電器採用可回收的材質。您可回收二手家用電器，對環境保護盡一份心力。請向當地主管機關詢問相關的回收處資訊。
- 電池含有可能對環境造成汙染的物質。
- 當您要拋棄本產品時，請先將電池拆下(取出電池前電器應切斷電源)。廢棄的電池請不要與一般家庭廢棄物一起丟棄，應帶到正式的回收點進行回收。



廢電池請回收

問題	解決方法
機器無法啟動	電池電量可能不足，請為電池充電。 該設備可能在充電時處於開啟狀態，充電時請確保設備已關閉。
該吸塵器的吸力較低	集塵盒可能未正確安裝於設備，請將集塵盒正確安裝至設備。
	集塵容器可能已滿，請清空集塵倉。 過濾器可能堵塞，請清潔過濾器。
當其中一個附件連接時，吸塵器無法正常工作	集塵容器可能已滿，請清空集塵倉。
	該附件可能存在堵塞，請清除附件中的阻塞物。 過濾器可能堵塞，請清潔過濾器。

商品名稱：無線吸塵器 Equipment name	商品型號：AR1301C Type designation (Type)					
單元Unit	限用物質及其化學符號 Restricted substances and its chemical symbols					
	鉛 Lead (Pb)	汞 Mercury (Hg)	鎘 Cadmium (Cd)	六價鉻 Hexavalent chromium (Cr ^{VI})	多溴聯苯 Polybrominated biphenyls (PBB)	多溴二苯醚 Polybrominated diphenyl ethers (PBDE)
電路板	○	○	○	○	○	○
外殼	○	○	○	○	○	○
內部配線	○	○	○	○	○	○
USB充電線	○	○	○	○	○	○
吸塵馬達	○	○	○	○	○	○
備考 1. “超出0.1 wt %” 及 “超出0.01 wt %” 係指限用物質之百分比含量超出百分比含量基準值。 Note 1: “Exceeding 0.1 wt %” and “exceeding 0.01 wt %” indicate that the percentage content of the restricted substance exceeds the reference percentage value of presence condition.						
備考 2. “○” 係指該項限用物質之百分比含量未超出百分比含量基準值。 Note 2: “○” indicates that the percentage content of the restricted substance does not exceed the percentage of reference value of presence.						
備考 3. “-” 係指該項限用物質為排除項目。 Note 3: The “-” indicates that the restricted substance corresponds to the exemption.						

機型：AR1301C

顧客姓名		經銷商確認章
購買日期		
店名		
電話		

購買日期請詳填，並加蓋經銷商店章，否則無效。

保證內容

- 一、自購買日起，保固一年。在正常使用下故障，本公司負責免費維修，若為經常性置換之耗材，則不在此限。
- 二、本公司產品皆經嚴密檢查與試驗，請安心使用。
- 三、本公司無提供到府服務，由客戶自行送達經銷商(或原銷售點)

注意事項

- 一、如有下列情形之一者，雖在保固期限內，恕不免費更換零件或維修服務。
 - ① 電源規格不符、濫用、過失或其他不當使用(保養)等情事。
 - ② 蟲鼠或公害、蟑螂、蟻害、壁虎——等蟲害。
 - ③ 硫磺地區、海邊化學工廠、沼氣、浸水——等外在環境因素。
 - ④ 由於天災地變及其他人力所不能抗拒的因素所發生故障或毀損(如颱風、地震、水災、安裝不良或雷擊，運送摔機等)
 - ⑤ 使用於營業地點，工廠或公共場所(非家用)之商品。
 - ⑥ 使用或清潔保養時摔機，擅自拆裝或修改，而導致損壞。
- 二、本公司之客商品均有零件更換保證期限，若超過期限，本公司盡量以現行商品之零件代用維修，如無法修復，敬祈見諒。
- 三、保固期間外之服務，雖未更換零件，得依本公司之價格表收取費用。

委製商：愛華國際股份有限公司
進口商：中華大雄股份有限公司
地址：新北市深坑區北深路三段141巷24號4樓
維修據點：新北市深坑區旺耽路31號
北部服務電話：(02) 2662-4343
中部服務電話：(04) 2261-0978
南部服務電話：(07) 395-7147
原產地：中國