

家庭用

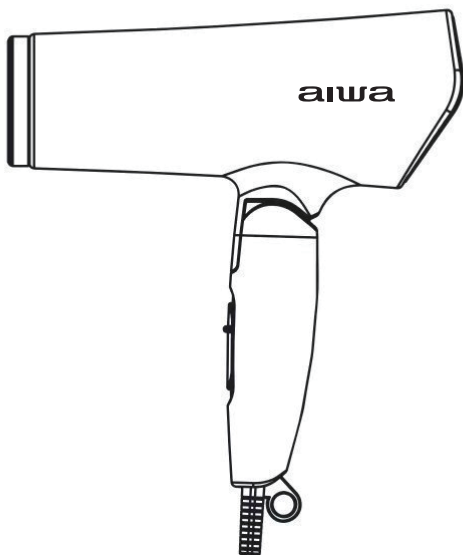
aiwa®

Japan est1951

吹風機

AH-5988

使用說明書



使用本產品前請務必先詳閱本說明書，以免不當使用造成故障及危險。

一、安全注意事項	1 ~ 2
二、產品簡介	3
三、使用說明	3
四、產品規格	4
五、清潔與保養	4
六、限用物質含有情況標示	5
產品保固書	封底

## 安全起見，請務必閱讀。

安全起見，請務必閱讀。本使用說明所列用戶可能受到傷害的情況和記述了應對的方法，正確的管理及保管的方法。

由於這些內容涉及安全非常重要的事項，請務必精讀遵守。

1. 本使用說明書所收錄的規格及產品設計，根據設計變更，在未事先通知的情況下可發生變更，敬請諒解。
2. 更換本公司生產產品時使用的配件，或不在授權使用環境中使用時，產品可能會受損。
3. 防止使用說明書受損，請置於使用便利處保管，必要時參考。
4. 將產品轉讓給他人時，請將本使用說明書與產品一起轉讓。
5. 運送過程中發生產品異常或故障時，請向客服中心諮詢。
6. 產品改造可能會讓產品的性能、安全及耐用性帶來不利影響，請勿改造。



產品使用過程中如發生故障，可能會引發各種事故，為安全起見，請立即聯繫客服中心。本公司產品維修窗口如下：

產品維修服務：( 02 ) 2662 - 4343



請遵守以下的安全注意事項，以降低觸電、個人傷亡或火災的風險。在使用產品之前，必須仔細閱讀所有說明，並妥善保存此說明書以供將來參考或是新的使用者使用。

本電器不預期供生理、感知、心智能力、經驗或知識不足之使用者（包含孩童）使用，除非在對其負有安全責任的人員之監護或指導下安全使用。

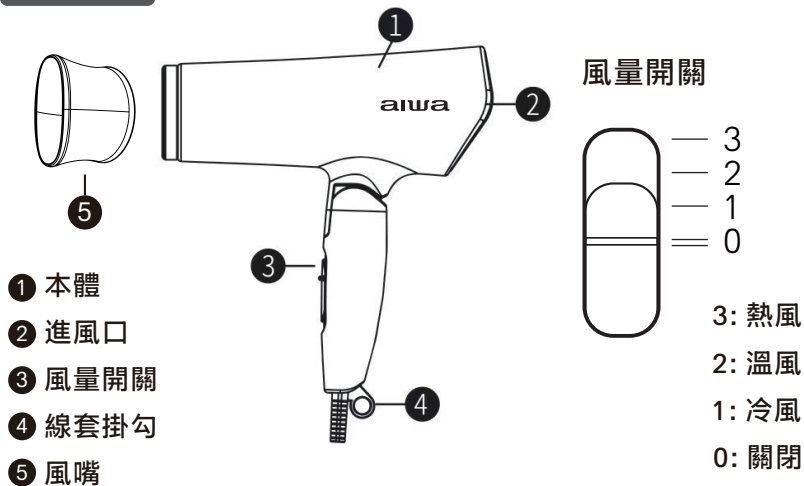
- 本產品嚴禁浸水、潑水，務必於乾燥情況下使用。
- 嚴禁以潮濕的手觸碰插頭及使用本產品。
- 請勿將金屬或任何導電物體插入機體，避免電擊。
- 使用時請勿接近有水的地方，如洗手台、浴缸、淋浴間或任何盛水容器。
- 當在浴室使用本產品後，務必拔除插頭，並將吹風機收納至乾燥場所。因為即使電器電源關閉，接觸到水也有可能發生危險。
- 在接上電源前，請注意插座電壓是否與產品標示電壓相符。
- 使用後請務必將本產品插頭拔除。
- 請勿將本產品使用於非本說明書描述之目的。
- 若使用非本公司建議之配件、零件導致產品異常，視同不當使用，保固即失效。
- 請勿將電源線纏繞於吹風機上。
- 如電源線損壞，為了您的安全，請停止使用並交由本公司進行更換。

- 發現故障（異常）時，請通知本公司，並告知故障內容、現象，請勿自行拆卸改裝。
- 基於安全考量，在缺乏監督及適當指導下，本產品不適用於孩童及任何身體、知覺或心理功能障礙者，或缺乏使用經驗及知識者。且孩童應受監護，以確保孩童不嬉玩電器。
- 為加強安全，建議連接在提供浴室用的電器線路上，安裝漏電感應電流不超過 30mA 的漏電斷路器（RCD），並請向裝設人員問明注意事項。
- 本產品過熱時，安全裝置會啟動自動斷電。請切斷電源並將它冷卻數分鐘即會復原。在您重新啟動本產品前，請檢查進風口確認無毛髮或棉絮等阻塞。
- 當本機有動作異常現象發生時，請儘速關閉電源開關，拔掉電源插頭，並聯絡本公司，切勿自行打開外殼以免發生危險。
- 請勿靠近可揮發性易燃氣體附近使用。
- 請勿讓細小物品掉入吹風機內，或將任何物品插入吹風機內。



警告：勿在浴缸、淋浴設備、洗臉台或其他盛水容器附近使用本電器。

## 各部名稱



※ 注意：產品圖片跟實物略有不同時，請以實物為準。

## 使用說明

1. 本產品僅供毛髮吹乾之用途。
2. 請確認插座為 AC 110 V / 60 Hz
3. 使用時依所需風量即熱度調整開關。
4. 熱風時，建議最佳吹髮距離為 10-15 cm，以達最佳吹髮效果。

商品名稱	吹風機
型號	AH-5988
額定電壓	110 V
額定頻率	60 Hz
總額定消耗電功率	1200 W
商品尺寸（含風嘴）	236 × 80 × 240（mm）
重量（含風嘴）	504 公克
溫度	冷風、溫風、熱風

## 清潔與保養

1. 清潔與保養前，必須先將產品的電源插頭拔離插座。
2. 如需清潔時應先等待機身冷卻後，再用乾淨的擦拭布進行擦拭，必要時可以沾少許中性洗劑於擦拭布上擦拭機身外殼，不可用水柱直接沖洗或大量的水及液體清洗，以免造成機件故障。
3. 請避免用有機溶劑或化學藥劑進行擦拭，以免破壞機殼光澤與結構，如有毛髮堵塞進風口，請用毛刷清潔即可。
4. 使用完畢時，在機身尚未冷卻前，請勿將電線纏繞機身存放，以免發生危險或損壞。
5. 如長時間不使用時，請放回包裝箱內，並存放在濕氣較少的地方。

商品名稱：吹風機 Equipment name		商品型號：AH-5988 Type designation ( Type )				
單元Unit	限用物質及其化學符號 Restricted substances and its chemical symbols					
	鉛Lead (Pb)	汞Mercury (Hg)	鎘Cadmium (Cd)	六價鉻 Hexavalent chromium (Cr <sup>6+</sup> )	多溴聯苯 Polybrominated biphenyls (PBB)	多溴二苯醚 Polybrominated diphenyl ethers (PBDE)
電熱組 (含開關)	○	○	—	○	○	○
馬達組	○	○	○	○	○	○
鍍錫	超出 0.1 wt%	○	○	○	○	○
電源線組、 配線	○	○	○	○	○	○
塑膠元件	○	○	○	○	○	○
金屬元件	—	○	○	○	○	○
<p>備考 1. “超出0.1 wt %” 及 “超出0.01 wt %” 係指限用物質之百分比含量超出百分比含量基準值。            Note 1 : “Exceeding 0.1 wt %” and “exceeding 0.01 wt %” indicate that the percentage content of the restricted substance exceeds the reference percentage value of presence condition.</p> <p>備考 2. “○” 係指該項限用物質之百分比含量未超出百分比含量基準值。            Note 2 : “○” indicates that the percentage content of the restricted substance does not exceed the percentage of reference value of presence.</p> <p>備考 3. “—” 係指該項限用物質為排除項目。            Note 3 : The “—” indicates that the restricted substance corresponds to the exemption.</p>						

機型：AH-5988

顧客姓名		經銷商確認章
購買日期		
店名		
電話		

**購買日期請詳填，並加蓋經銷商店章，否則無效。**

保  
證  
內  
容

- 一、自購買日起，保固一年。在正常使用下故障，本公司負責免費維修，若為經常性置換之耗材，則不在此限。
- 二、本公司產品皆經嚴密檢查與試驗，請安心使用。
- 三、本公司無提供到府服務，由客戶自行送達經銷商（或原銷售點）。

注  
意  
事  
項

- 一、如有下列情形之一者，雖在保固期限內，恕不免費更換零件或維修服務。
  - ① 電源規格不符、濫用、過失或其他不當使用（保養）等情事。
  - ② 蟲鼠或公害、蟑螂、蟻害、壁虎——等蟲害。
  - ③ 硫磺地區、海邊化學工廠、沼氣、浸水——等外在環境因素。
  - ④ 由於天災地變及其他人力所不能抗拒的因素所發生故障或毀損（如颱風、地震、水災、安裝不良或雷擊、運送摔機等）。
  - ⑤ 使用於營業地點，工廠或公共場所（非家用）之商品。
  - ⑥ 使用或清潔保養時摔機，擅自拆裝或修改，而導致損壞。
- 二、本公司之客商品均有零件更換保證期限，若超過期限，本公司盡量以現行商品之零件代用維修，如無法修復，敬請見諒。
- 三、保固期間外之服務，雖未更換零件，得依本公司之價格表收取費用。

委 製 商：愛 華 國 際 股 份 有 限 公 司  
 總 經 銷：中 華 大 雄 股 份 有 限 公 司  
 地 址：新 北 市 深 坑 區 北 深 路 3 段 141 巷 5 號  
 電 話：(02) 2 6 6 2 - 4 3 4 3  
 北 部 服 務 電 話：(02) 2 6 6 2 - 4 3 4 3  
 中 部 服 務 電 話：(04) 2 2 6 1 - 0 9 7 8  
 南 部 服 務 電 話：(07) 3 9 5 - 7 1 4 7  
 原 產 地：台 灣 (TAIWAN)