

家庭用

aiwa®

Japan est1951

## 使用說明書

aiwa 空氣清淨機

APA280F



本產品限台灣區域使用  
For use in Taiwan only

使用本產品前請務必先詳閱本說明書，以免不當使用造成故障及危險。

\*由於產品開發和改進的持續過程，其內容可能與本手冊中所示的內容有所不同。

一、安全注意事項 . . . . .	1 ~ 2
二、產品說明 . . . . .	3 ~ 4
三、使用說明 . . . . .	5 ~ 6
四、清潔保養及檢測 . . . . .	7
五、限用物質含有情況標示 . . . . .	8
六、備註 . . . . .	9
產品保固書 . . . . .	封底

## 安全起見,請務必閱讀。

安全起見,請務必閱讀。本使用說明所列用戶可能受到傷害的情況和記述了應對的方法,正確的管理及保管的方法。

由於這些內容涉及安全非常重要的事項,請務必精讀遵守。

1. 本使用說明書所收錄的規格及產品設計,根據設計變更,在未事先通知的情況下可能發生變更,敬請諒解。
2. 更換本公司生產產品時使用的配件,或不在授權使用環境中使用時,產品可能會受損。
3. 防止使用說明書受損,請置於使用便利處保管,必要時參考。
4. 將產品轉讓給他人時,請將本使用說明書與產品一起轉讓。
5. 運送過程中發生產品異常或故障時,請向客服中心諮詢。
6. 產品改造可能會讓產品的性能、安全及耐用性帶來不利影響,請勿改造。

產品使用過程中如發生故障,可能會引發各種事故,為安全起見,請立即聯繫客服中心。

產品維修服務:(02)2662-4343



操作本設備或任何電器時，應始終採取安全預防措施。閱讀並遵守以下所有警告，可降低觸電、電擊、受傷或火災的風險。

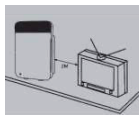
只能按照本手冊中的說明使用本產品。為降低觸電風險，請勿嘗試自行維修產品。

## 警告

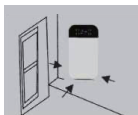
- 操作空氣清淨機前請閱讀所有說明。
- 不要在地毯下鋪設電源線或用地毯蓋住。
- 請勿在廚房等油膩的環境中操作本產品。本產品不適用於從空氣中過濾油或油脂。
- 請勿在浴室、水槽附近或其他潮濕環境、壁爐附近或可能存在易燃或可燃蒸氣或產品的區域使用本空氣清淨機。
- 在不使用空氣清淨機、清潔、插入或移除部件或移動到其他位置之前，務必從電源插座上拔下電源線。
- 除非完全組裝好，否則切勿運行空氣清淨機。
- 在從插座上拔下此空氣清淨機的插頭之前，請務必關閉所有控制選項。
- 嘗試自行維修此空氣清淨機將使保修失效，並可能對用戶造成嚴重的人身傷害和/或對設備造成相當大的損壞。
- 不要將電源線靠近加熱的表面。
- 如果插頭或電源線損壞或看起來損壞，切勿操作此空氣淨化器。請聯繫客服。
- 切勿使用電源線拿起、攜帶、拖動、拉動或提起空氣清淨機。
- 請勿將電源線拉向或圍繞尖角和邊緣。這可能會導致用戶受傷或電源線損壞。
- 始終握住插頭並輕輕拉動，將插頭從電源插座中拔出。切勿拉扯電源線以將其從電源插座中拔出。
- 操作本空氣清淨機時要小心，讓所有異物、手指和其他身體部位、頭髮寬鬆的衣服和珠寶遠離開口。
- 手濕時切勿觸摸本空氣清淨機或其插頭。
- 本空氣清淨機不適合身體、感官或精神能力有缺陷或缺乏經驗和知識的人（包括兒童）使用，除非負責他們的安全的人員對他們進行有關使用該設備的監督或指導。



## 注意事項



請將機器與電視機、收音機等電器保持2米的距離。



請將機器放置在空氣流通良好的房間內。



請與牆壁保持10cm的距離。



請不要將機器放置在窗簾區域附近。

## 警告資訊



嚴禁使用濕手操作，  
以避免觸電損壞。



嚴禁在易燃易爆氣體環境  
中使用，避免暴露在熱陽  
光下。



機器配備了高速旋轉馬達，禁止在  
機器內部插入任何異物，否則會造  
成機器損壞或人身傷害。



嚴禁在浴室和高濕度、易凝結水  
蒸氣的地方使用機器，以免造成  
觸電。

在清潔或更換濾網組之前，請確保電源被切斷。請勿用水沖洗或浸泡本機器上使用的任何濾網組或部件。組合式濾網組不可清洗，但可以更換。



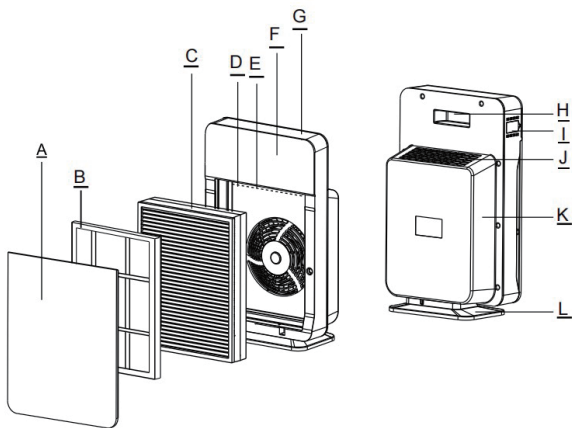
## 產品特點

---

- 可清洗濾網 - 捕獲較大的灰塵顆粒，可以清洗和重複使用。
- 初效濾網 - 捕獲較大的灰塵顆粒。
- HEPA 濾網 - 從空氣中去除小至 0.3 微米的顆粒，效率達 99%。
- 高品質活性炭濾網可去除 VOC（揮發性有機化合物）並控制氣味。
- 冷觸媒 - 冷觸媒用於分解空氣中的甲醛、酒精、氨氣等異味。
- 紫外線 UVC 燈泡殺菌 - 使用殺菌紫外線燈泡進行細菌控制，同時殺滅空氣中的病毒和細菌。
- 內置負離子產生器釋放負離子，保持空氣清新。
- 有效去除空氣中的煙霧、花粉、灰塵、動物皮屑、塵蟎。  
強大而安靜的風扇有 4 檔速度設定，因此您可以選擇所需的清潔級別。
- 空氣品質指示器顯示當前的空氣品質。
- PM 2.5 顯示 - PM2.5 檢測粉塵濃度
  - AQI number 表示粉塵顆粒物濃度在 20  $\mu\text{g}/\text{m}^3$  to 300  $\mu\text{g}/\text{m}^3$  範圍內
- 智慧自動模式會根據空氣品質自動調節風扇速度。
- 定時開關 - 可設定最高到 10 小時的定時設定。
- 睡眠模式在您睡覺時使控制台燈光變暗。
- 過濾網組更換指示器 - 通知您何時需要更換過濾網組。
- LED 數字螢幕 - 顯示裝置的當前操作。
- 觸控按鍵 - 控制靈敏的軟觸按鍵，操作方便。
- 低功耗 - 節能。
- 使用遙控器輕鬆操作。

## 瞭解你的空氣清淨機

- |           |           |       |
|-----------|-----------|-------|
| A：前蓋      | E：負離子     | I：感測器 |
| B：可清洗濾網   | F：控制和顯示面板 | J：出風口 |
| C：濾網組     | G：主體      | K：後蓋  |
| D：UV 紫外線燈 | H：提把      | L：底座  |



## 規格

商品名稱	空氣清淨機	風速檔	4 檔
型號	APA280F	定時	10 小時
額定電壓	110V	CADR 值	280 M <sup>3</sup> /H
額定頻率	60Hz	濾網組使用壽命	3000 小時
總額定消耗電功率	50W	重量	6.68 公斤
進出風位置	上面出風，兩側進風		

## 使用您的空氣清淨機

首次使用前，先取下濾網組，然後從濾網組上取下塑膠袋，然後重新安裝濾網組。然後，重新安裝前蓋。將裝置插入電源插座。該機組將已準備好運行。請閱讀以下說明，以選擇所需的設定。

### 空氣品質監視器/PM顯示器

空氣品質監測器可以持續監測房間裡的空氣品質。位於前面的LED燈將根據空氣品質點亮。空氣品質監測器能夠顯示4個空氣品質水準。

- 綠色 = 良好的空氣品質
- 橙色 = 中等空氣品質
- 紅色 = 空氣品質差
- 閃爍的紅色 = 空氣品質非常差

你可以選擇將空氣清淨機設定為“自動”。這將使空氣清淨機能夠根據空氣品質調整風扇速度。在自動模式下，風扇轉速將調整如下：

- 良好空氣品質 = 低風速
- 中空氣品質 = 中風速
- 空氣品質差 = 高風速

### 控制台面板/遙控器：



定時



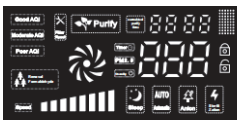
殺菌



睡眠



風速



鎖定



開關



自動



負離子



## 控制台介紹

---

### ● 開關

一旦您按下開關鍵，空氣清淨機將在自動模式下啟動。

### ● 自動模式

自動程式一旦啟動，它將以預先設定的風速啟動，感測器將開始檢測空氣中的顆粒量。檢測完畢，空氣品質監視器將顯示當前的空氣品質，並自動選擇適合房間中顆粒污染的淨化速度（風扇轉速）。

### ● 風速

在正常模式或自動模式下，按風速按鈕選擇速度1到4。

### ● 負離子

按下按鈕可打開/關閉負離子功能

### ● 鎖定模式

按下鎖定按鈕，其他按鈕無法使用。長按5秒解鎖。

### ● 睡眠模式

當機器進入睡眠模式時，風扇低速運行，只顯示睡眠符號，其餘圖示部分不亮，再次按“睡眠”或“速度”鍵退出睡眠模式。

### ● 定時

重複按下定時按鈕以設定計時器。在任何模式下均可設定1-10小時。  
長按可重置更換濾網組的時間。

### ● 殺菌

按下該按鈕可打開/關閉紫外線燈。

### ● 重置更換濾網組的時間

工作時間達到3000小時後，該指示燈將顯示為紅色。此時請更換濾網組。更換濾網組後，請按“定時”按鈕保持3秒鐘，累積的淨化時間從“0”重新啟動。

### ● 遙控器

按下相應功能的按鈕

## 清潔保養

用乾淨的軟布清潔空氣清淨機的外表面。  
請不要將空氣清淨機浸泡在水中或任何其他液體中進行清洗。

### ● 清洗濾網組

確保該裝置已關機並拔下電源。裝置正面向前，在上端向前拉動前蓋，然後拆下前蓋。

從濾網組的前側輕輕取下可重複使用的初效濾網。

要清潔初效濾網，只需浸泡在熱肥皂水中。輕輕提升並淹沒幾次，直到它變乾淨。再用清水沖洗，等完全乾燥，然後再放回濾網組的前側。

### ● 清潔灰塵感測器

空氣清淨機設計有一個灰塵感測器來檢測您的空氣品質。隨著時間的推移，感測器可能會變髒，並可能需要清潔。為了清潔灰塵感測器，您必須使用真空吸塵器來清潔監控室。

找到並打開位於裝置一側的灰塵感測器面板門，使用真空吸塵器軟管抽吸室內可能積聚的任何灰塵或污垢。

### ● 更換濾網組

確保該裝置已關機並拔下電源。裝置正面向前，在上端向前拉動前蓋，然後拆下前蓋。

取出初效濾網，拉動濾網組上下兩端的布條，拆下濾網組。

插入新的濾網組，裝回初效濾網，然後將前蓋的下部卡回原位(先確保底鉤正確到位)，關閉前蓋。

## 故障排除

問題點	原因	解決方法
機器無法運作	未按下開關按鈕	按下開關按鈕
	未插上電源	插上電源
氣流減少或過濾不良	入風口或出風口可能被堵塞	確保機器的上端與兩側沒有任何物品
	初效濾網可能被堵塞	檢查濾網，必要時清洗濾網
	濾網可能還在塑膠袋內	拆除塑膠袋

設備名稱：空氣清淨機 Equipment name		型號（型式）：APA280F Type designation (Type)				
單元 Unit	限用物質及其化學符號 Restricted substances and its chemical symbols					
	鉛Lead (Pb)	汞Mercury (Hg)	鎘Cadmium (Cd)	六價鉻Hexavalent chromium (Cr <sup>+6</sup> )	多溴聯苯Polybrominated biphenyls (PBB)	多溴二苯醚Polybrominated diphenyl ethers (PBDE)
電路板	○	○	○	○	○	○
外殼	○	○	○	○	○	○
內部配線	○	○	○	○	○	○
電容	○	○	○	○	○	○
電源線	○	○	○	○	○	○
馬達	○	○	○	○	○	○
<p>備考1. “超出0.1 wt %”及“超出0.01 wt %”係指限用物質之百分比含量超出百分比含量基準值。                      Note 1: “Exceeding 0.1 wt %” and “exceeding 0.01 wt %” indicate that the percentage content of the restricted substance exceeds the reference percentage value of presence condition.</p> <p>備考2. “○”係指該項限用物質之百分比含量未超出百分比含量基準值。                      Note 2: “○” indicates that the percentage content of the restricted substance does not exceed the percentage of reference value of presence.</p> <p>備考3. “—”係指該項限用物質為排除項目。                      Note 3: The “—” indicates that the restricted substance corresponds to the exemption.</p>						

## 售後服務

- 1、在使用之前，請仔細檢查產品是否有損壞及異常。
- 2、如產品有某部分有損壞或者缺陷，請勿使用。
- 3、請找專業售後或者有專門資格的個人並根據相關安全條例進行維修。
- 4、由非專業人士進行維修，可能會很危險。
- 5、請不要以任何方式改動本產品，以防造成任何人身傷害。
- 6、請使用製造商提供或者推薦的替換部件或者備件。



機型：APA280F

顧客姓名		經銷商確認章
購買日期		
店名		
電話		

購買日期請詳填，並加蓋經銷商店章，否則無效。

### 保證內容

- 一、自購買日起，保固一年。在正常使用下故障，本公司負責免費維修，若為經常性置換之耗材，則不在此限。
- 二、本公司產品皆經嚴密檢查與試驗，請安心使用。
- 三、本公司無提供到府服務，由客戶自行送達經銷商(或原銷售點)

### 注意事項

- 一、如有下列情形之一者，雖在保固期限內，恕不免費更換零件或維修服務。
  - (1) 電源規格不符、濫用、過失或其他不當使用(保養)等情事。
  - (2) 蟲鼠或公害、蟑螂、蟻害、壁虎---等蟲害。
  - (3) 硫磺地區、海邊化學工廠、沼氣、浸水---等外在環境因素。
  - (4) 由於天災地變及其他人力所不能抗拒的因素所發生故障或毀損(如颱風、地震、水災，安裝不良或雷擊，運送摔機等)
  - (5) 使用於營業地點，工廠或公共場所(非家用)之商品。
  - (6) 使用或清潔保養時摔機，擅自拆裝或修改，而導致損壞。
- 二、本公司之客商品均有零件更換保證期限，若超過期限，本公司盡量以現行商品之零件代用維修，如無法修復，敬祈見諒。
- 三、保固期間外之服務，雖未更換零件，得依本公司之價格表收取費用。

委製廠商：愛華國際股份有限公司

進口商：中華大雄股份有限公司

地址：新北市深坑區北深路三段141巷5號

電話：(02) 2662-4343

北部服務電話：(02) 2662-4343

中部服務電話：(04) 2261-0978

南部服務電話：(07) 395-7147

商品原產地：中國 ( C H I N A )