

NETT

使用說明書

封 口 機

型號:NT-1902



(本產品圖片僅供參考,以產品實機為準)




■ 本產品限台灣區域使用
For use in Taiwan only
■
本公司產品設計為一般家庭使用範圍,營業或公用場所高頻率使用,不在本公司之正常保固範圍內。
使用本產品前,務必詳讀本說明書,以避免不當使用造成的故障或危險。

警語:本產品不可使用110V以外的電壓,會造成損壞,火災及觸電。

警語:不使用或外出時,請務必拔起電源插座。電源線及電源插頭損壞或鬆弛時,請勿使用。

安全上注意事項

使用前,請詳細閱讀"安全上注意事項"並正確使用。
若忽視標示內容,使用時發生危害和損害的程度,以下列的標示區分說明。

 警告	此標示欄的內容為"可能會造成嚴重傷害及死亡等重大結果"。
 注意	此標示欄的內容為"可能會造成危險及傷害,或使物品受到損壞"。
 注意	本產品設計之安全使用年限為5年。
	若超過設計安全使用期限,因年久部品恐劣化及積灰塵和缺保養,導致發生起火等事故之可能性。



注意



拔下插頭



禁止



拔下插頭



禁止



注意



禁止



警告



禁止



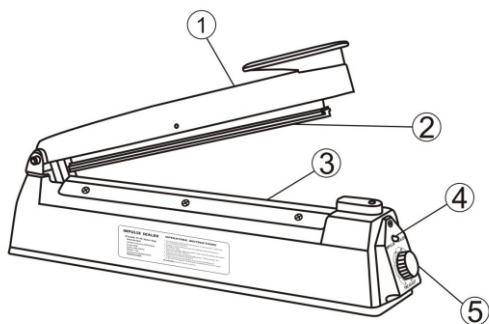
注意



禁止

1. 使用前,請確實將電源線插頭插好.插頭確實與插座緊密貼合,不可有鬆動或插入不完全。
2. 當使用者如需暫時離開,一定要將電源開關關閉,再拔下電源插座.因高發熱之產品使用時,可能使衣服,棉被燒焦,而引起火災之危險。
3. 請勿在火源附近使用.在火源附近或高溫(40度C以上)場所,金屬屑多的場所,有易燃氣體,油污多,濕氣重及會被水淋的場所,請勿使用。
4. 移動本產品前,務必將電源線及連接線拔下.產品移動時,電源線未拔下,易使電源線受損及觸電,火災的危險。
5. 請勿使用多頭電源線插座.請勿使用延長線插座或其他電器共用電源插座會有過熱,引起火災的危險。
6. 本機器運轉中,請勿使用手指或尖銳物品插入.請勿在封口處,放置髮夾或尖銳物品(迴紋針,釘書針,起子),易造成機體故障的危險。
7. 請勿將棒狀物等插入,有被捲入或人員割傷的危險.請特別注意孩童的安全。
8. 請勿在附近使用噴霧器,殺蟲劑,整髮用,清潔用品等,請勿直接噴向電扇,會造成部品破損變質,有火災危險。
9. 不可改裝.此外,非修理技術人員絕對不可分解及修理.會造成火災,觸電,受傷.修理需向購買的販賣店或廠商指定的場所詢問。
10. 請單獨使用110V 15A以上的插座,切勿使用破損的電源線或插頭.使用110V以外的電源或電流不足的插座,是引起火災的主要原因。
11. 請勿放置於幼兒可處觸摸的地方或任由兒童,老人及行動不方便者,單獨使用.因為不當觸摸本機發熱絲的封口處,會造成人員被燙傷的危險.請特別小心。
12. 請勿放置於靠近窗簾等障礙物旁及不穩定的地方使用.是造成產品故障和損壞無法動作的原因。
13. 電源線或插頭損傷,是造成漏電,燒損的原因.有短路,觸電,受傷或火災之危險。
14. 機體請勿直接用水沖洗電器部品.濺上水,是造成生鏽,絕緣不良,漏電,故障的原因之一。

各部品名稱



1. 手柄
2. 矽膠條
3. 發熱絲
4. 指示燈
5. 溫度調整旋鈕
(1-8段, 1為最小, 8為最大)

使用方法

1. 將本機器放置於平整的工作台上。
2. 將電源線插頭, 接到牆壁上單獨的110V電源插座上。
3. 請跟據袋子的厚度, 調整加熱時間, 到滿意效果為止。
4. 將要封口的袋子, 放置於發熱絲中間。
5. 按住(壓下)手柄, 待指示燈亮起, 封口完成。

提示:發熱絲及矽膠條, 皆為損耗材料, 請自行購買耗材更換。

規 格

商品名稱	封口機NT-1902	最大封口寬度	200 mm
尺 寸	335x80x145mm	溫度調整	8段式
額定電壓	AC 110V	額定消耗功率	250 W <input type="checkbox"/>
額定頻率	60 Hz	最大封口厚度	0.8 mm
材 質	鐵, ABS		

存放與清潔及注意事項與緊急處理方式

1. 拔掉電源插頭, 待機器冷卻, 請用乾棉布加酒精, 擦拭機器外部發熱絲和矽膠條, 進行擦拭乾淨。
2. 本產品長時間不使用時, 請用包裝盒或乾布蓋好, 放置於乾燥處以防止灰塵, 進入機器內部。
3. 本機器在待機通電狀態下, 請注意, 勿被機器表面燙傷。
4. 請勿用沾濕的手, 拔電源線插頭。電源線請勿踐踏。電源線或插座損傷, 是造成漏電, 燒傷的原因。
5. 萬一本產品發生異常時, 請先將電源開關關掉, 再拔掉電源插座, 並停止使用, 速送原購買處或服務點, 進行維修工作。

保 證 書

保證內容

- 一.自購買日起,保固壹年.在正常使用下故障,本公司負責免費維修.
- 二.本公司產品皆經嚴格檢查與試驗,請安心使用.
- 三.本商品無提供到府服務,需由客戶送達經銷商(或原銷售點).

注意事項

- 一.如有下列情形之一雖在保固期限內恕不免費更換零件或維修服務:
 - (1)若屬於經常性置換之零件或耗材.如發熱絲、矽膠條等耗損品.
 - (2)未能正確使用或人為疏忽以致損壞(如不符規定電壓、浸水、蟲害--等)
 - (3)使用非本公司所售之耗材而導致零件損壞.
 - (4)由於天災地變及其他人力所不能抗拒的因素,所發生故障或毀損(如颱風、地震、水災、安裝不良或雷擊、運送摔機--等).
 - (5)無法提供保證書及經銷商蓋章者.
- 二.本公司之各商品均有零件更換保證期限,若超過期限,本公司儘量以現行商品之零件代用維修,如無法修復,敬祈見諒.

商品名稱:封口機	
保證期限	購買日起壹年
購買日期	
客	姓名
	地址
戶	電話
經銷商蓋章	

委製廠商:亞瑪遜通信科技股份有限公司
地址:新北市深坑區北深路三段141巷2號3F
電話:02-2662-3175
商品原產地:中國(MADE IN CHINA)