

家庭用

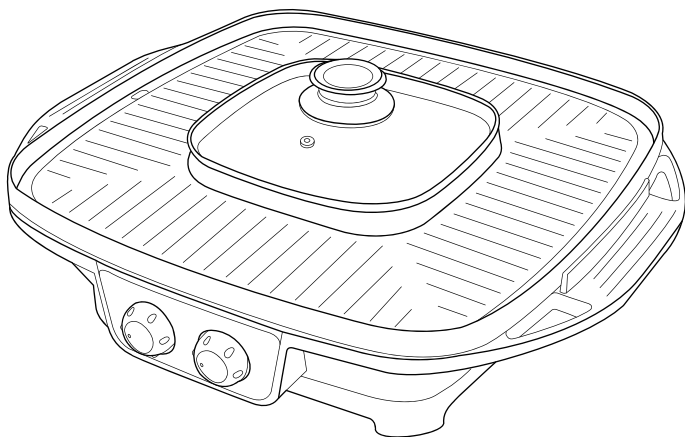
aiwa®

Japan est1951

# 多功能料理盤

AI-GEH3

使用說明書



**For use in Taiwan only**

**本產品限台灣區域使用**

使用本產品前請務必先詳閱本說明書，以免不當使用造成故障及危險。

一、安全注意事項	1 ~ 2
二、產品簡介	2
三、使用說明	3
四、清潔保養	3
五、常見問題分析	4
六、產品規格	4
七、限用物質含有情況表	5
產品保固書	封底

## 安全起見，請務必閱讀。

安全起見，請務必閱讀。本使用說明所列用戶可能受到傷害的情況和記述了應對的方法，正確的管理及保管的方法。

由於這些內容涉及安全非常重要的事項，請務必精讀遵守。

1. 本使用說明書所收錄的規格及產品設計，根據設計變更，在未事先通知的情況下可發生變更，敬請諒解。
2. 更換本公司生產產品時使用的配件，或不在授權使用環境中使用時，產品可能會受損。
3. 防止使用說明書受損，請置於使用便利處保管，必要時參考。
4. 將產品轉讓給他人時，請將本使用說明書與產品一起轉讓。
5. 運送過程中發生產品異常或故障時，請向客服中心諮詢。
6. 產品改造可能會讓產品的性能、安全及耐用性帶來不利影響，請勿改造。



產品使用過程中如發生故障，可能會引發各種事故，為安全起見，請立即聯繫客服中心。

產品維修服務：( 02 ) 2662 - 4343



為保證使用安全，避免對您和他人造成傷害和財產損失，請您務必遵守以下安全注意事項。

不遵守安全警告而錯誤使用時可能導致事故發生。

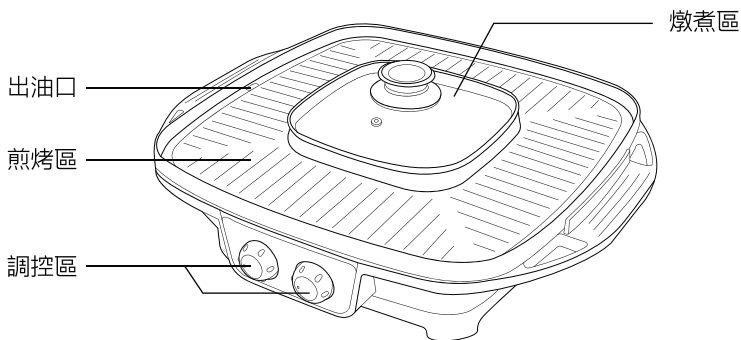
本產品未考慮以下情況：

- 無人照看的幼兒和殘疾人對器具的使用
- 幼兒玩耍器具的情況

1. 使用前請仔細閱讀並且遵循以下安全事項。
2. 使用中請勿直接觸摸烤盤，以免燙傷。
3. 嚴禁將溫度控制插頭電源線浸入水中或是其他液體溶液中，以免發生危險。
4. 在使用過程中，若發生問題時，請先將電源插頭從插座上拔下；禁止用濕手拔插插頭，以免觸電。
5. 不可沿尖端物或鋒利邊緣來拽線、壓線或讓它懸垂下來，同時要遠離熱源和濕源。
6. 機器工作時，不要觸摸鍋身或是玻璃蓋噴出的蒸氣，以免燙傷。
7. 切勿將本產品置放在熱源的表面上或熱源旁，如烤箱、烤爐等。
8. 禁止放在不穩或傾斜的臺面上使用本產品，避免產品傾倒引起傷害或火災等事故。
9. 不要在地毯、塑膠椅等不耐熱的表面或者附近使用，會因蒸汽受損的物體不要放置在本產品上方。
10. 請勿乾燒產品，持續乾燒會引發高溫，容易造成鍋體變形、零件損壞。
11. 本電器不預期供生理、感知、心智能力、經驗或知識不足之使用者（包含孩童）使用，除非在對其負有安全責任的人員之監護或指導下安全使用。
12. 當結束操作或是需要清潔時，請先將溫度控制鈕轉到”關”的位置，並且確定加熱指示燈已熄滅，等到烤盤溫度完全冷卻後，將電源線拔離電源插口，再加以清洗。

13. 產品若是出現任何故障，請將產品送至本公司維修處檢修後再使用，用戶切不可自行維修。為了避免危險，請不要自行拆開鍋身本體。
14. 機器不能在外接定時器或獨立的遙控系統的方式下運作。
15. 請使用木製鍋鏟以避免破壞表面塗層。
16. 本產品僅適用於家庭使用，請勿使用於商業和其他用途。
17. 避免連接器受液體潑灑。

## 產品簡介



注意：產品圖片跟實物略有不同時，請以實物為準。

本產品集煎、烙、烤、炒、燉煮等多功能於一體，溫度可任意調節，可滿足不同的烹飪需求。產品通過國家 BSMI 認證，烤盤易清洗，少油煙，健康環保，消費者可放心使用。

1. 請先將電源線插入對應的電源插口。
2. 順時針旋轉溫度調控旋鈕至虛線以上位置，當指示燈亮起表示正在加熱中。
3. 加熱過程中，若指示燈熄滅，表示產品溫度已達到恆溫控制設定的範圍，此時會停止加熱，待溫度降低後，會自動恢復加熱，所以在使用期間會發現加熱指示燈會時亮時滅。
4. 要完全停止加熱，只要逆時針方向旋轉溫度調控旋鈕至”關”的位置，此時加熱指示燈是熄滅的。
5. 拔出插頭前請先確定加熱指示燈是熄滅的，然後拔出連接電源插口處的插頭即可。

## 清潔保養

1. 使用完畢後，請及時從電源插座上拔下插頭。
2. 各部件可用清潔劑和海綿清洗，請勿使用硬質鋼絲清洗，以免破壞表面。
3. 不要用香蕉水、汽油、去污粉等來擦拭。
4. 切勿將底座浸入水中。
5. 嚴禁在通電時移動機器。
6. 產品長時間不使用時，請清潔乾淨，裝入包裝箱中，放置於通風乾燥的地方，以免受潮影響使用。

故障現象	原因分析		故障排除
電源指示燈 不亮	發熱盤 不加熱	電源沒有接通	檢查插頭 / 插座 / 電源線是否完好，並插到位
		內部線路斷裂 保險絲損壞	送指定的維修服務部門進行維修
		安全開關探針未 連接鍋體底部， 電源沒有接通	將鍋體放在發熱盤中心，確保安全開關 探針接觸鍋體底部
	發熱盤加熱	指示燈損壞	送指定的維修服務部門進行維修
加熱指示燈恆亮	溫控器損壞		送指定的維修服務部門進行維修
無法控制溫度	溫控器損壞		送指定的維修服務部門進行維修

**備註：**

經以上現象分析後仍無法排除故障，請與本公司維修點或經銷商聯繫，嚴禁非專業人員對本機自行拆裝。

## 產品規格

產品名稱	多功能料理盤
產品型號	AI-GEH3
額定電壓	110 V ~
額定頻率	60 Hz
額定容量	1.8 L
總額定消耗電功率	1400 W
商品尺寸（長 * 寬 * 高）	500 × 420 × 130（mm）

商品名稱：多功能料理盤 Equipment name		商品型號：AI-GEH3 Type designation ( Type )				
單元 Unit	限用物質及其化學符號 Restricted substances and its chemical symbols					
	鉛Lead (Pb)	汞Mercury (Hg)	鎘Cadmium (Cd)	六價鉻 Hexavalent chromium (Cr <sup>6+</sup> )	多溴聯苯 Polybrominated biphenyls (PBB)	多溴二苯醚 Polybrominated diphenyl ethers (PBDE)
外殼	○	○	○	○	○	○
內部配線	○	○	○	○	○	○
上蓋	○	○	○	○	○	○
發熱管組件	○	○	○	○	○	○
電源線	○	○	○	○	○	○

備考 1. “超出0.1 wt %” 及 “超出0.01 wt %” 係指限用物質之百分比含量超出百分比含量基準值。

Note 1 : “Exceeding 0.1 wt %” and “exceeding 0.01 wt %” indicate that the percentage content of the restricted substance exceeds the reference percentage value of presence condition.

備考 2. “○” 係指該項限用物質之百分比含量未超出百分比含量基準值。

Note 2 : “○” indicates that the percentage content of the restricted substance does not exceed the percentage of reference value of presence.

備考 3. “-” 係指該項限用物質為排除項目。

Note 3 : The “-” indicates that the restricted substance corresponds to the exemption.

機型：AI-GEH3

顧客姓名		經銷商確認章
購買日期		
店名		
電話		

**購買日期請詳填，並加蓋經銷商店章，否則無效。**

保證內容

- 一、自購買日起，保固一年。在正常使用下故障，本公司負責免費維修，若為經常性置換之耗材，則不在此限。
- 二、本公司產品皆經嚴密檢查與試驗，請安心使用。
- 三、本公司無提供到府服務，由客戶自行送達經銷商（或原銷售點）

注意事項

- 一、如有下列情形之一者，雖在保固期限內，恕不免費更換零件或維修服務。
  - ① 電源規格不符、濫用、過失或其他不當使用（保養）等情事。
  - ② 蟲鼠或公害、蟑螂、蟻害、壁虎 - - - 等蟲害。
  - ③ 硫磺地區、海邊化學工廠、沼氣、浸水 - - - 等外在環境因素。
  - ④ 由於天災地變及其他人力所不能抗拒的因素所發生故障或毀損（如颱風、地震、水災，安裝不良或雷擊，運送摔機等）
  - ⑤ 使用於營業地點，工廠或公共場所（非家用）之商品。
  - ⑥ 使用或清潔保養時摔機，擅自拆裝或修改，而導致損壞。
- 二、本公司之客商品均有零件更換保證期限，若超過期限，本公司盡量以現行商品之零件代用維修，如無法修復，敬祈見諒。
- 三、保固期間外之服務，雖未更換零件，得依本公司之價格表收取費用。

委 製 廠 商：愛 華 國 際 股 份 有 限 公 司  
 進 口 商：中 華 大 雄 股 份 有 限 公 司  
 地 址：新 北 市 深 坑 區 北 深 路 三 段 141 巷 5 號  
 電 話：(02) 2 6 6 2 - 4 3 4 3  
 北 部 服 務 電 話：(02) 2 6 6 2 - 4 3 4 3  
 中 部 服 務 電 話：(04) 2 2 6 1 - 0 9 7 8  
 南 部 服 務 電 話：(07) 3 9 5 - 7 1 4 7  
 商 品 原 產 地：中 國 (CHINA)