

家庭用

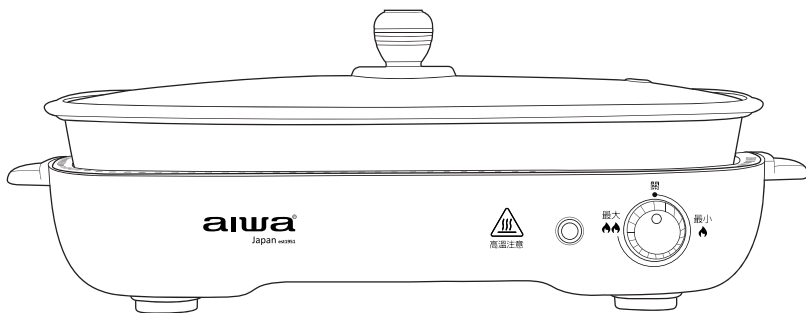
aiwa®

Japan est1951

電烤盤

AI-DKL02G

使用說明書



使用本產品前請務必先詳閱本說明書，以免不當使用造成故障及危險。

一、安全注意事項	1 ~ 2
二、產品簡介	2
三、使用說明	3
四、清潔保養	4
五、常見問題分析	5
六、產品規格	5
七、限用物質含有情況表	6
八、備註	7 ~ 9
產品保固書	封底

## 安全起見，請務必閱讀。

安全起見，請務必閱讀。本使用說明所列用戶可能受到傷害的情況和記述了應對的方法，正確的管理及保管的方法。

由於這些內容涉及安全非常重要的事項，請務必精讀遵守。

1. 本使用說明書所收錄的規格及產品設計，根據設計變更，在未事先通知的情況下可發生變更，敬請諒解。
2. 更換本公司生產產品時使用的配件，或不在授權使用環境中使用時，產品可能會受損。
3. 防止使用說明書受損，請置於使用便利處保管，必要時參考。
4. 將產品轉讓給他人時，請將本使用說明書與產品一起轉讓。
5. 運送過程中發生產品異常或故障時，請向客服中心諮詢。
6. 產品改造可能會讓產品的性能、安全及耐用性帶來不利影響，請勿改造。



產品使用過程中如發生故障，可能會引發各種事故，為安全起見，請立即聯繫客服中心。

產品維修服務：( 02 ) 2662 - 4343



為保證使用安全，避免對您和他人造成傷害和財產損失，請您務必遵守以下安全注意事項。

不遵守安全警告而錯誤使用時可能導致事故發生。

本產品未考慮以下情況：

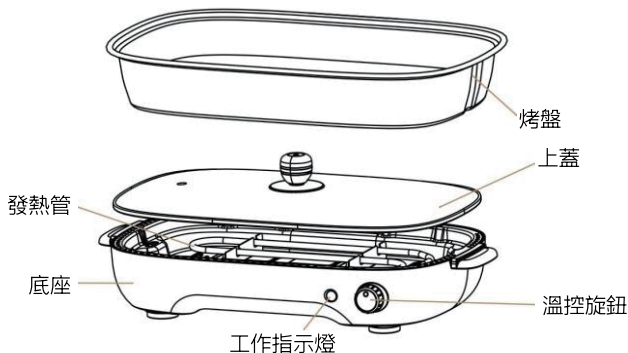
- 無人照看的幼兒和殘疾人對器具的使用
- 幼兒玩耍器具的情況

1. 請在使用前仔細閱讀“安全注意事項”，並以正確的方法使用，避免使用不當而造成損壞或危險。
2. 請在理解本部分的內容後閱讀使用說明書，並於閱讀之後妥善保管，以便本產品的所有使用者都可以隨時查閱。
3. 本產品輸入電源為 110 V ~ 60 Hz，請確認後再使用。
4. 如果電源線損壞，為避免危險，必須由製造工廠或其維修部或類似的專業人員進行維修，切勿自行拆卸修理，以免發生危險。
5. 請不要把電源線、插頭、整機等浸入水裡或者其他液體裡，以免損壞本產品而觸電。切勿損壞、過分彎曲、拉伸、扭轉電源線，不可在電源線上放重物或夾住電源線或碰到熱的設備表面。
6. 本產品屬於大功率電器，嚴禁使用延長線插座，嚴禁與其他電器共用一個插座。
7. 本器具不能在外接定時器或獨立的遙控系統的方式下運行。
8. 使用本產品時，請不要讓小孩靠近，並且不要讓小孩拉扯電源線。
9. 在使用過程中，若發生問題時，請先將電源插頭從插座上拔下，注意不能拉扯電源線，要用手緊握插頭拔出。
10. 本產品在工作過程中或剛使用完後，外表溫度仍然比較高，切勿觸摸。
11. 清潔或是不使用時，請拔掉電源插頭，待產品冷卻後再拆卸機器部件清洗，避免燙傷。
12. 嚴禁將紙質或塑料等易燃物放置電烤盤內或在電烤盤儲存其他物品，可能會造成火災。

13. “△” 標誌表示表面高溫，禁止觸碰。
14. 嚴禁將電烤盤放置在易燃物或熱源附近使用，應該注意遠離窗簾或類似物品，以防造成火災。
15. 為避免產品工作中油煙污染傢俱和發熱引起火災，產品要和牆壁、櫥櫃、易燃物品保持一定距離。
16. 電烤盤在工作時，不要隨意移動，避免因高溫油或高溫液體燙傷。
17. 使用本產品時，請放置在耐高溫的桌面上使用，以免燒壞桌面。
18. 在使用過程中，切勿使用刀或者金屬器具在烤盤內切割食物。
19. 電烤盤底座禁止放入水中或用水清洗。
20. 本產品不預期提供生理、感知、心智能力、經驗或知識不足之使用者（包含孩童）使用，除非在對其負有安全責任的人員之間或指導下安全使用。
21. 孩童應受監護，以確保孩童不嬉玩電器。
22. 本產品僅適用於家庭使用，請勿使用於商業和其他用途。

## 產品簡介

注意：產品圖片跟實物略有不同時 請以實物為準。

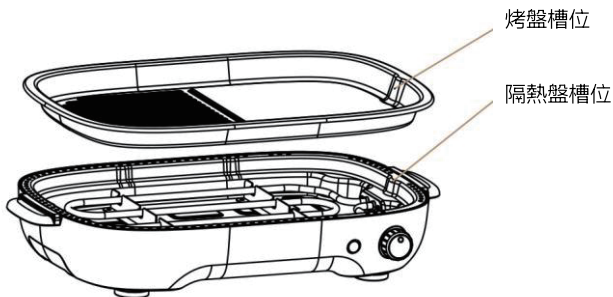


## ● 使用方法

本產品在首次使用時，需要把可拆卸烤盤清潔乾淨並擦乾。

## ● 烤盤使用方法

1. 將產品放置在平穩的桌面上，將清洗乾淨的烤盤放置於發熱管上安放好，注意烤盤的槽位要與隔熱盤的槽位對齊，並在烤盤上刷上適量的食用油。



2. 插上電源線插頭，把溫控旋扭轉至“最大”處，烤盤開始加熱。
3. 預熱 3-5 分鐘，就可以把要煎烤的食物放在烤盤上了，煎烤時注意翻動食物，使食物能均勻受熱，可根據自身需求調節火力大小。
4. 使用完畢後，把溫控旋鈕轉至“關”處，再拔掉電源插頭，等烤盤冷卻後再進行清洗。

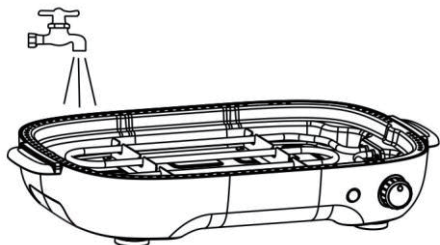
## ● 請注意

1. 為保證食物烹調效果，建議每次煎烤前，應更換食用油。
2. 在使用過程中如需挪動產品，請注意不要觸碰到金屬部份，以免燙傷。

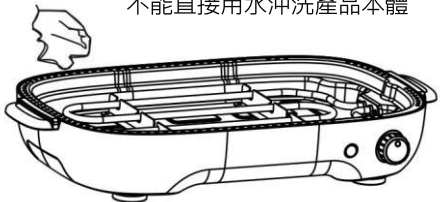
1. 清潔前，請拔除電源插頭，待產品完全冷卻後再進行清潔。
2. 烤盤可以取出後直接沖水清洗，也可使用乾淨抹布沾少許清潔劑擦拭（切勿使用鋼絲球進行清潔）。
3. 產品機身可使用乾淨抹布沾少許清潔劑擦拭（切勿把清潔劑滴入隔熱盤，也不能使用鋼絲球進行清潔）。

## ● 注意

1. 請勿將本產品主體直接沖水清洗。
2. 使用中若有從烤盤以外的地方冒煙或起火的現象，請立刻停止使用，並將產品送至經銷商或特約維修處處理。
3. 首次使用時，烤盤及發熱管會蒸發出少量油煙，屬於正常現象。
4. 本產品通電期間，某些表面溫度會很高，使用過程中表面會變燙，請勿接觸以免燙傷。



不能直接用水沖洗產品本體



產品本體用抹布清潔

故障現象	原因分析	故障排除
指示燈不亮 發熱管不加熱	電源線插頭沒插好	將電源線插頭插至定位
	插頭插座沒通電	檢查插座是否有電
	內部線路鬆脫	送至指定的維修點 進行維修
	電源開關損壞	
	發熱管損壞	
	溫控損壞	
	保險絲損壞	
產品一直加熱，直到產品不工作	溫控器失效，溫度過高導致保險絲燒斷	

備註：

經以上現象分析後仍無法排除故障，請與本公司維修點或經銷商聯繫，嚴禁非專業人員對本機自行拆裝。

## 產品規格

產品名稱	電烤盤
產品型號	AI-DKL02G
額定電壓	110 V ~
額定頻率	60 Hz
額定容量	4.0 L
總額定消耗電功率	1200 W
商品尺寸（長×寬×高）	450×250×170（mm）

商品名稱：電烤盤 Equipment name		商品型號：AI-DKL02G Type designation ( Type )				
單元Unit	限用物質及其化學符號 Restricted substances and its chemical symbols					
	鉛Lead (Pb)	汞Mercury (Hg)	鎘Cadmium (Cd)	六價鉻 Hexavalent chromium (Cr <sup>6+</sup> )	多溴聯苯 Polybrominated biphenyls (PBB)	多溴二苯醚 Polybrominated diphenyl ethers (PBDE)
外殼	○	○	○	○	○	○
五金件	○	○	○	○	○	○
內部配線	○	○	○	○	○	○
發熱管組件	○	○	○	○	○	○
電源線	○	○	○	○	○	○
<p>備考 1. “超出0.1 wt %” 及 “超出0.01 wt %” 係指限用物質之百分比含量超出百分比含量基準值。</p> <p>Note 1 : “Exceeding 0.1 wt %” and “exceeding 0.01 wt %” indicate that the percentage content of the restricted substance exceeds the reference percentage value of presence condition.</p> <p>備考 2. “○” 係指該項限用物質之百分比含量未超出百分比含量基準值。</p> <p>Note 2 : “○” indicates that the percentage content of the restricted substance does not exceed the percentage of reference value of presence.</p> <p>備考 3. “-” 係指該項限用物質為排除項目。</p> <p>Note 3 : The “-” indicates that the restricted substance corresponds to the exemption.</p>						









機型：AI-DKL02G

顧客姓名		經銷商確認章
購買日期		
店名		
電話		

**購買日期請詳填，並加蓋經銷商店章，否則無效。**

保  
證  
內  
容

- 一、自購買日起，保固一年。在正常使用下故障，本公司負責免費維修，若為經常性置換之耗材，則不在此限。
- 二、本公司產品皆經嚴密檢查與試驗，請安心使用。
- 三、本公司無提供到府服務，由客戶自行送達經銷商（或原銷售點）

注  
意  
事  
項

- 一、如有下列情形之一者，雖在保固期限內，恕不免費更換零件或維修服務。
  - ① 電源規格不符、濫用、過失或其他不當使用（保養）等情事。
  - ② 蟲鼠或公害、蟑螂、蟻害、壁虎 - - - 等蟲害。
  - ③ 硫磺地區、海邊化學工廠、沼氣、浸水 - - - 等外在環境因素。
  - ④ 由於天災地變及其他人力所不能抗拒的因素所發生故障或毀損（如颱風、地震、水災，安裝不良或雷擊，運送摔機等）
  - ⑤ 使用於營業地點，工廠或公共場所（非家用）之商品。
  - ⑥ 使用或清潔保養時摔機，擅自拆裝或修改，而導致損壞。
- 二、本公司之客商品均有零件更換保證期限，若超過期限，本公司盡量以現行商品之零件代用維修，如無法修復，敬祈見諒。
- 三、保固期間外之服務，雖未更換零件，得依本公司之價格表收取費用。

委 製 廠 商：愛 華 國 際 股 份 有 限 公 司  
 進 口 商：中 華 大 雄 股 份 有 限 公 司  
 地 址：新 北 市 深 坑 區 北 深 路 三 段 141 巷 5 號  
 電 話：(02) 2 6 6 2 - 4 3 4 3  
 北 部 服 務 電 話：(02) 2 6 6 2 - 4 3 4 3  
 中 部 服 務 電 話：(04) 2 2 6 1 - 0 9 7 8  
 南 部 服 務 電 話：(07) 3 9 5 - 7 1 4 7  
 商 品 原 產 地：中 國 (CHINA)