

家庭用

aiwa®

Japan est1951

使用說明書

aiwa 電烤箱

AK-DKX110



本產品限台灣區域使用
For use in Taiwan only

使用本產品前請務必先詳閱本說明書，以免不當使用造成故障及危險。

*由於產品開發和改進的持續過程，其內容可能與本手冊中所示的內容有所不同。

一、安全注意事項	1
二、產品說明	2
三、使用說明	3
四、常見問題	4
五、清潔保養及檢測	4
五、限用物質含有情況標示	5
產品保固書	封底

安全起見,請務必閱讀。

安全起見,請務必閱讀。本使用說明所列用戶可能受到傷害的情況和記述了應對的方法,正確的管理及保管的方法。
由於這些內容涉及安全非常重要的事項,請務必精讀遵守。

1. 本使用說明書所收錄的規格及產品設計,根據設計變更,在未事先通知的情況下可能發生變更,敬請諒解。
2. 更換本公司生產產品時使用的配件,或不在授權使用環境中使用時,產品可能會受損。
3. 防止使用說明書受損,請置於使用便利處保管,必要時參考。
4. 將產品轉讓給他人時,請將本使用說明書與產品一起轉讓。
5. 運送過程中發生產品異常或故障時,請向客服中心諮詢。
6. 產品改造可能會讓產品的性能、安全及耐用性帶來不利影響,請勿改造。

產品使用過程中如發生故障,可能會引發各種事故,為安全起見,請立即聯繫客服中心。

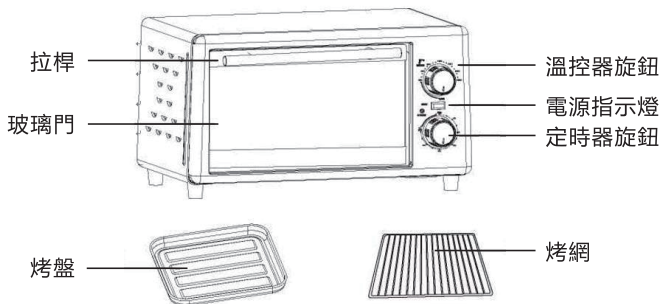
產品維修服務:(02)2662-4343



安全注意事項

- 烤箱僅限於室內使用，把烤箱放在平穩的平臺上（如廚房的工作臺上或桌子上等）。電烤箱的頂部及四周離牆壁、木製品或桌面上的任何物品的距離至少要 10 公分以上。
- 使用前應檢查產品銘牌所標額定電壓是否與您使用的電壓一致。
- 在烤箱工作過程中或剛完成工作時，表面溫度較高切勿觸摸。
- 從烤箱取出做好的食物時，請使用隔熱手套，以免燙傷。
- 若有孩童在旁，須加倍小心使用產品，切勿讓小孩單獨使用，切勿將電烤箱放於小孩手能夠觸及的地方。
- 切勿將電源線懸掛在櫥櫃的邊緣或接觸高溫表面。
- 經常檢查電烤箱的電源線、插頭是否有破損，一旦電烤箱電源線或插頭有破損跡象，應停止使用，必須由製造廠或者專業人員維修更換。
- 當電烤箱不使用時，應將插頭從插座內拔出以免因絕緣老化而發生觸電及漏電火災。
- 應正確使用配套的電烤箱附件，避免人為的操作而造成的火災傷害。
- 應將電烤箱放置在乾燥的環境中，不可在室外使用本機器。
- 電烤箱使用時請放置於穩定處，切勿靠近易燃易爆物品。
- 不得將過大的食物或烘培模具放入電烤箱中烘烤，以免產生火災或危險。
- 不要將烤箱放在靠近熱水器，電爐，微波爐等熱源的地方。
- 不能將如下類似物品放入烤箱中烘烤，如：紙張，塑料，布料，玻璃及易開罐等易燃易爆製品等。
- 使用完電烤箱後，應把溫控器旋鈕和計時器旋鈕轉到“關”的位置。
- 使用電烤箱時應避免被鋒利的邊緣刮傷。
- 電烤箱上不得放置任何物品，切勿覆蓋或遮擋電烤箱散熱處。當電烤箱門完全打開時，不可將任何東西放置在玻璃門上。
- 烤箱頂部不得接觸或覆蓋易燃物品（如窗簾，牆紙等東西）易釀成火災
- 本產品僅適用於家庭使用，切勿將此電烤箱用於未指定之其他用途。
- 本產品不能在外接計時器或獨立的遙控控制系統下運行。
- 本電器不預期供生理、感知、心智能力、經驗或知識不足之使用者（包含孩童）使用，除非在對其負有安全責任的人員之監護或指導下安全使用
- 孩童應受監護，以確保孩童不嬉玩電器

產品簡介



▲ 注意：產品圖片跟實物略有不同時，請以實物為準。

規格

產品名稱：電烤箱

產品型號：AK-DKX110

額定電壓：110V

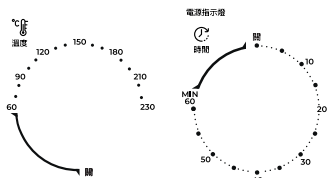
額定頻率：60Hz

額定容量：11公升

總額定消耗電功率：700W

使用方法

1. 使用電烤箱之前必須將電烤箱內外表面及零部件擦乾後再插上電源。
2. 在使用電烤箱之前，將溫控器設定到最高溫，先預熱 5-10分鐘。
3. 根據不同的食物，選擇不同的溫度，選擇範圍（60 - 230℃）。
4. 將烤盤放置於烤網上，再把食物放置在烤盤上進行烘烤。如果是烤蛋塔之類食物，可以直接放在烤網上烘烤。
5. 根據食物的大小、厚薄及烤色效果，順時針旋轉定時器旋鈕來設定烘烤時間，選擇範圍（0 - 60分鐘）。
6. 設定完畢後即進入烘烤階段。
7. 當設定的時間結束後，會聽到（叮）的鈴聲。



簡易調理溫度時間參考表

食物種類	烤箱設定溫度	烘烤時間
吐司片	230℃	約 6 - 8分鐘
雞翅	200℃	約 20 - 25分鐘
雞腿	200℃	約 25 - 30分鐘
蛋塔	190℃	約 15 - 20分鐘
魚	190℃	約 20 - 25分鐘
番薯	230℃	約 25 - 30分鐘

ps.
請依照個人所需參照
上列方法調理食物，
以避免危險。

溫馨提醒

1. 電熱元件出廠時帶有防護矽油，初次使用時，烤箱可能有油煙冒出，屬於正常情況，油煙會在 4-5分鐘內結束，不影響烤箱使用。
2. 為了將烘烤的食物烤的均勻，建議在烘烤的過程中將食物進行一次翻轉。

常見問題分析

故障現象	產生原因	解決方法
電源指示燈不亮，不加熱	電源沒有接通	檢查插頭插座、電源線是否完好，並插到位。
	定時器旋鈕處於“關”位置	將定時器旋鈕置於對應時間處。
食物烤焦 (烘烤中)	烘烤時間過長	縮短烘烤時間。
	烘烤食品過大	檢查食物是否有碰到加熱管。
	同一食品烤兩次	避免此種操作。
出現異味 (烘烤中)	烤網、烤盤或加熱管上有異物	將異物清理乾淨
	烘烤油脂食物未放置在烤盤上	放置好烤盤
烘烤時間過長	是否烘烤冷凍食品	先預熱 10 分鐘



按照上表分析後如仍無法排除故障，請與本公司維修點或經銷商聯繫，嚴禁非專業人員對本機自行拆裝。

清潔保養

- 在清潔電烤箱前首先應拔掉電源線，確保電烤箱完全冷卻後才可進行清潔或收藏。
- 電烤箱內外表面可用乾的軟布或海綿沾上中性清潔劑擦拭。
- 烤盤、烤網，可用溫水清洗，再用抹布擦乾淨。
- 不能使用鋼絲刷、硬刷或其他腐蝕性液體清洗電烤箱，以免損壞電烤箱內外表面及烤盤、烤網的保護層。
- 不能用水沖洗電烤箱，更不應將電烤箱浸泡入水中。
- 不能使用汽油、拋光劑等有毒的清潔劑進行清潔。

限用物質含有情況標示聲明書

設備名稱：電烤箱 Equipment name		型號（型式）：AK-DKX110 Type designation (Type)				
單元 Unit	限用物質及其化學符號 Restricted substances and its chemical symbols					
	鉛 Lead (Pb)	汞 Mercury (Hg)	鎘 Cadmium (Cd)	六價鉻 Hexavalent chromium (Cr ⁶⁺)	多溴聯苯 Polybrominated biphenyls (PBB)	多溴二苯醚 Polybrominated diphenyl ethers (PBDE)
外殼/底盤	○	○	○	○	○	○
烤盤	○	○	○	○	○	○
發熱管	○	○	○	○	○	○
電源線	○	○	○	○	○	○
備考1. "超出0.1 wt % 及 "超出0.01 wt % 係指限用物質之百分比含量超出百分比含量基準值。 Note 1: "Exceeding 0.1 wt %" and "exceeding 0.01 wt %" indicate that the percentage content of the restricted substance exceeds the reference percentage value of presence condition. 備考2. "○" 係指該項限用物質之百分比含量未超出百分比含量基準值。 Note 2: "○" indicates that the percentage content of the restricted substance does not exceed the percentage of reference value of presence. 備考3. "-" 係指該項限用物質為排除項目。 Note 3: The "-" indicates that the restricted substance corresponds to the exemption.						

售後服務

- 1、在使用之前，請仔細檢查產品是否有損壞及異常。
- 2、如產品有某部分有損壞或者缺陷，請勿使用。
- 3、請找專業售後或者有專門資格的個人並根據相關安全條例進行維修。
- 4、由非專業人士進行維修，可能會很危險。
- 5、請不要以任何方式改動本產品，以防造成任何人身傷害。
- 6、請使用製造商提供或者推薦的替換部件或者備件。

機型：AK-DKX110

顧客姓名		經銷商確認章
購買日期		
店名		
電話		

購買日期請詳填，並加蓋經銷商店章，否則無效。

保證內容

- 一、自購買日起，保固一年。在正常使用下故障，本公司負責免費維修，若為經常性置換之耗材，則不在此限。
- 二、本公司產品皆經嚴密檢查與試驗，請安心使用。
- 三、本公司無提供到府服務，由客戶自行送達經銷商(或原銷售點)

注意事項

- 一、如有下列情形之一者，雖在保固期限內，恕不免費更換零件或維修服務。
 - (1) 電源規格不符、濫用、過失或其他不當使用(保養)等情事。
 - (2) 蟲鼠或公害、蟑螂、蟻害、壁虎一等蟲害。
 - (3) 硫磺地區、海邊化學工廠、沼氣、浸水一等外在環境因素。
 - (4) 由於天災地變及其他人力所不能抗拒的因素所發生故障或毀損(如颱風、地震、水災、安裝不良或雷擊、運送摔機等)
 - (5) 使用於營業地點，工廠或公共場所(非家用)之商品。
 - (6) 使用或清潔保養時摔機，擅自拆裝或修改，而導致損壞。
- 二、本公司之客商品均有零件更換保證期限，若超過期限，本公司盡量以現行商品之零件代用維修，如無法修復，敬祈見諒。
- 三、保固期間外之服務，雖未更換零件，得依本公司之價格表收取費用。

委製廠商：愛華國際股份有限公司

進口商：中華大雄股份有限公司

地址：新北市深坑區北深路三段141巷5號

電話：(02) 2662-4343

北部服務電話：(02) 2662-4343

中部服務電話：(04) 2261-0978

南部服務電話：(07) 395-7147

商品原產地：中國(CHINA)