

家庭用

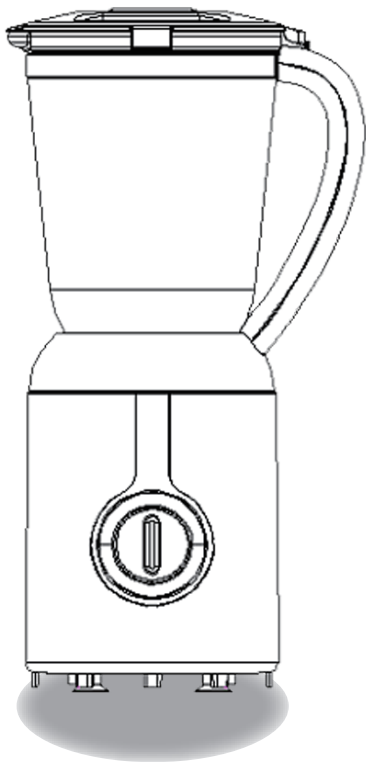
aiwa®

Japan est1951

使用說明書

aiwa 果汁機

IWJ-398Y



本產品限台灣區域使用

For use in Taiwan only

使用本產品前請務必先詳閱本說明書，以免不當使用造成故障及危險。

| | |
|-----------------|---------|
| 1.安全注意事項 | P 1 ~ 2 |
| 2.各部位的名稱和功能 | P 3 |
| 3.使用方式 | P 4 |
| 4.保養方式 | P 5 |
| 5.故障處理與排除 | P 6 |
| 6.限用物質含有情況標示聲明書 | P 7 |
| 保固卡 | 封底 |

安全起見,請務必閱讀。

安全起見,請務必閱讀。本使用說明所列用戶可能受到傷害的情況和記述了應對的方法,正確的管理及保管的方法。

由於這些內容涉及安全非常重要的事項,
請務必精讀遵守。

-
1. 本使用說明書所收錄的規格及產品設計, 根據設計變更, 在未事先通知的情況下可能發生變更, 敬請諒解。
 2. 更換本公司生產產品時使用的配件, 或不在授權使用環境中使用時, 產品可能會受損。
 3. 防止使用說明書受損, 請置於使用便利處保管, 必要時參考。
 4. 將產品轉讓給他人時, 請將本使用說明書與產品一起轉讓。
 5. 運送過程中發生產品異常或故障時, 請向客服中心諮詢。
 6. 產品改造可能會讓產品的性能、安全及耐用性帶來不利影響, 請勿改造。

產品使用過程中如發生故障, 可能會引發各種事故, 為安全起見, 請立即聯繫客服中心。

本公司產品維修理窗口如下:

- 產品維修服務: (02)2662-4343-

為了防止對使用者和他人造成傷害和財產損害，請遵守下列事項。

 **警告** 表示可能導致死亡或嚴重傷害的內容。

 **注意** 表示可能造成人身傷害和財產損失。

圖標號說明



圖標號中圖案或相近的文字表示禁止事項。



圖標號中圖案或相近的文字表示必須遵守事項。

警告

電源線/插頭



勿將電源線損壞或使之破損、加工、過度彎曲、拉扯、扭轉或放置重物等動作。

- 以免造成火災或觸電。
- 切勿更換損壞的插頭或電源線。請勿解決，修理或修改。
- 若電源線損壞時，必須由製造廠商或其服務處或具有相關資格的人員加以更換以避免危險。

電源線及電源插頭損壞或鬆弛時請勿使用。

- 以免造成火災或觸電。

請勿用沾濕的手拔電源插頭

- 以免造成觸電或受傷。

不可使用110V以外的電壓

- 以免造成火災或觸電及物品損壞。



定期清理電源插頭上的灰塵。

- 插頭上若塵埃堆積，曾因濕氣造成絕緣不良，引起火災。

當不使用時，拔下電源插頭

- 否則可能會導致電擊，漏電起火或由於絕緣劣化而造成傷害。

安裝、拆卸或清潔零件時，請關閉操作開關並拔下電源插頭。

- 可能會造成傷害。

- 確保切刀停止旋轉。

拔下電源插頭時，請勿握住電源線，而應握住插頭。

- 以免造成短路觸電或起火。

如果在使用過程中電源插頭或電源線變得異常發熱，或者冒煙或發出異味，請立即停止使用並聯繫本公司客服人員。

- 切勿更換，拆卸，修理或修改損壞的插頭或電源線。



不可改裝，非修理技術人員絕對不可分解及修理

- 以免造成火災或觸電。

使用前請檢查攪拌機的容器，如果破裂，請勿使用。

- 玻璃被破裂，可能會造成傷害或損壞。

不放置於嬰幼兒可觸及的場所

- 以免造成受傷或觸電。

請勿在主機上倒水或洗主機。

- 以免造成短路或觸電。

請勿使用40°C的熱水或洗碗機、烘碗機等

- 以免造成本產品破損及損壞

請勿將40°C以上的食材放置容器中

- 以免因容器破裂而造成的傷害或溢出引起灼傷。

在操作過程中，請勿將蓋子打開，或將除烹飪原料以外的任何東西放入攪拌機容器中（例如手指、湯匙和筷子）

- 以免造成受傷或產品故障。

請勿直接以觸摸鋒利的刀片

- 以免造成受傷。

請勿在不穩固的地方（例如不平坦的表面或地毯上）或在濕滑的地方使用

- 以免造成受傷及產品破損、火災。

請勿在火爐等熱源附近使用

- 以免造成產品變形及故障。

請勿在戶外使用

- 以免造成食品污染（例如灰塵、昆蟲）

⚠ 注意

關於使用



本產品為家庭用品,請勿作為業務使用。

- 以免造成火災及觸電。

請勿直接使用固體食材(例如冰塊及水分少的固體)

- 以免造成商品損壞。

不可讓本產品空轉或低於基準量的材料。

- 以免造成本產品損壞即故障。

請勿連續運轉超過 2 分鐘

- 以免造成產品損壞。

● 如果反覆使用,請停止 2 分鐘或以上,然後再次運轉。請勿置入過多的水及材料...等

- 以免造成產品損壞。

運轉時,請勿移動機器

- 以免造成受傷。



在操作過程中,請勿取下攪拌容器或蓋子,在操作完成之前,切勿觸碰切刀,直到切刀完全停止旋轉為止。

- 以免造成材料濺出,受傷或故障。

● 在使用過程中添加材料時,請確保在切刀停止旋轉後將操作旋鈕設置為“停止”再打開蓋子。

請勿用於烹飪以外之使用

- 以免造成故障。



請使用本產品專用零件

● 如果使用不同產品的容器或刀具,可能會因零件損壞。如果由於物料過多而停止運行,或者旋轉速度降低,請立即將操作旋鈕設置為“停止”,然後在減少物料後重新開始。

- 以免造成故障。

攪拌器可能會因旋轉而搖動(例如,當有很多固體時),請緊握攪拌器。

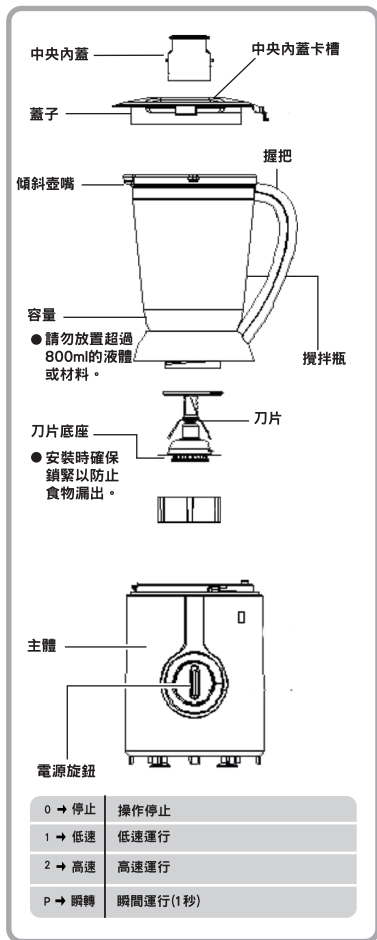
- 如未握牢可能會造成產品掉落及損壞。

商品規格

| | | | |
|---------|----------------------|---------|--------|
| 種 類 | 果汁機 | 額 定 電 壓 | 110V |
| 額 定 功 耗 | 300W | 額 定 頻 率 | 60Hz |
| 額 定 容 量 | 800ml | 重 量 | 2.62kg |
| 產 品 尺 寸 | 35.5*27*47.5m(含包裝盒) | | |
| 材 質 | 攪拌容器:玻璃(※) | | |
| | 機體、操作旋鈕、調節器皿底座:ABS樹脂 | | |
| | 切割器:不鏽鋼 | | |
| 產 地 | 中國 | | |

(※)本容器不屬於耐熱產品

- 產品設計用於台灣國內。不能在電源電壓或頻率不同的國家使用。



■ 初次使用時

- 組裝前，請用中性清潔劑清洗除主體以外的零件。

■ 組裝果汁機

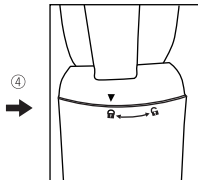
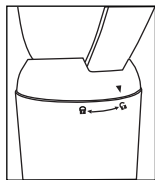
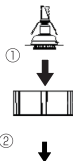
- ① 安裝時，對準凹槽部位裝入，依順時針方向旋轉入內。

- ② 再將攪拌瓶放置安裝好的刀坐上。



- ③ 再順時針旋轉入內。(務必轉緊，以免造成食物溢出。)

- ④ 將容器安裝於主機上，依指示扣上



1 準備材料

- 去除皮和芯，切成2-3厘米的正方形。
(將胡蘿蔔等硬質材料切成1平方厘米)
- 如果材料是熱的，將冷卻到40°C以下。

使用的材料 (例如)

香蕉、草莓、蘋果、蜂蜜牛奶等...
含水較軟的材料

無法使用/禁止使用的材料 (示例) (可能導致刀具等零件損壞)

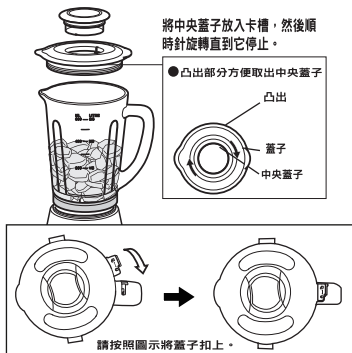
- 市售冰塊
- 肉·魚類 ● 硬食品、乾食品、冷凍食品
- 黏性高、水分少的食材
(山藥、水煮的土豆、秋葵)

2 食物放置機器內必須先從較軟的食材放入

● 食物放入順序如下

- ① 液體
 - ② 較軟的水果及蔬菜
 - ③ 硬的食材
 - ④ 冰塊
- 請勿將食材放置超過800ml
 - 確認瓶內有將水置入
 - 使用冰塊時，請注意以下。
 - 冰塊使用約2.5cm或更小的尺寸
 - 每次使用少於5顆以下
 - 請勿使用市售冰塊(因為市售冰塊都超過2.5cm)
 - 請使用冰箱內的製冰盒製作冰塊
 - 加冰時，將其倒入配料中(可能會造成刀具損壞)

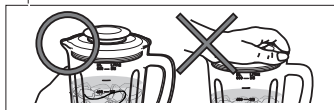
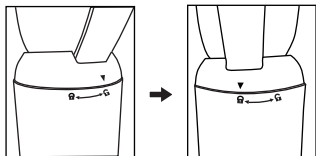
3 蓋上攪拌器容器並蓋上中央內蓋 (請按正確方向安裝蓋子)



4 將電源插頭插入插座

5 同時緊握攪拌機容器，再轉動操作旋鈕 選擇功能瞬轉、停止、低速、高速。

- 切割器旋轉時，該材料被切碎。
- (※) 在2分鐘內保持連續運行，並停止2分鐘以上，再重複操作。
- “瞬轉”短暫運轉(例:1秒)
- 如果用力壓蓋子，可能會從蓋子和中央內蓋之間的間隙溢出一些食物。
建議減少食物量，並緊握攪拌機。
- 確認容器和機體是否扣上。
(未扣上機器將無法啟動)



⚠ 警告

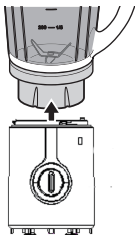
- 請勿將超過40°C的高溫物料放入容器
- 可能會溢出而引起灼傷，以及容器破裂而造成傷害。
- 機器運轉時，請勿將手指、湯匙及筷子放置瓶內除了烹飪原料，請勿放其他東西
- 以免造成受傷及損壞。
- 使用前請檢查攪拌機的容器，如果破裂，請勿使用。
- 玻璃破損，可能會造成傷害或損壞。

保養方式

烹飪結束後

取出攪拌機容器並取出食物

- 切刀停止旋轉後，取出攪拌機容器。



- 將食物轉移到另一個容器後，拔下電源插頭並清潔攪拌機容器。



小叮嚀

- 如果機器不轉動，旋轉非常弱，振動大或發出異常聲音，請將操作旋鈕設置為“停止”再減少材料量或將食材切碎。
- 各零件請妥善安裝並使用。可能會引起異音、振動。

- 使用完後請務必擦拭乾淨。
- 請拔掉電源插頭，使用廚房中的中性清潔劑以柔軟的海綿洗滌。

機體

用柔軟的布擦去髒污

- 如果污漬擦不掉，用布放入稀釋過的中性洗劑稀釋，再擦掉(要擰乾)。



警告

請勿將產品浸入水中
● 以免觸電或燒傷。

注意

請勿使用揮發油、稀釋液、金屬菜瓜布、去汙粉或纖維布等來清潔髒汙處。
● 可能造成褪色、變形、損傷。
請勿使用洗碗機和餐具烘乾機
● 主體可能會破損，可能會引發觸電或故障。

攪拌機、中央蓋子、瓶蓋、容器、底座

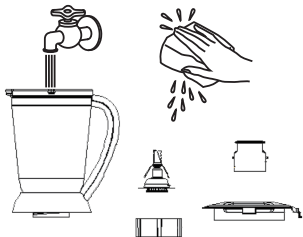
使用廚房清潔劑和肥皂清洗

- 瀝乾並擦乾，請安裝成原來模樣。

警告

請勿直接觸摸切刀刀片 (以免受傷)

- 如果長時間不使用擦去主機上的污垢，保持乾燥，以免留下水分，然後將其存放在遠離陽光直射，高溫高濕的地方。



如果在使用過程中發生異常，請檢查以下幾點。

如果問題仍然存在，請立即拔下電源插頭並聯繫我們的客戶服務中心。

| 疑難解答 | 如何檢查／注意事項 |
|------------------------|--|
| <p>在使用過程中 操作停止</p> | <ul style="list-style-type: none"> ● 容器中有很多配料，有些配料無法煮熟，或者配料太大導致刀片無法運轉。 → 如果保護裝置工作並且旋轉停止，請停止操作並從插座上拔下電源插頭。 讓其自然冷卻30分鐘以上，並在恢復保護設備後使用它。 |
| <p>不動</p> | <ul style="list-style-type: none"> ● 電源插頭是否正確安裝在插座上？ → 將電源插頭正確插入電源插座。 ● 主機和攪拌容器是否正確安裝？ → 請正確安裝主體和攪拌器容器。 |
| <p>果汁溢出</p> | <ul style="list-style-type: none"> ● 確認蓋子是否蓋上？ → 請把蓋子蓋在蓋子上。 ● 組裝好的切刀部分是否有正確安裝在攪拌瓶內？ → 請重新確認是否有安裝好。 ● 蓋子是否有蓋緊？ → 減少食物量，再將蓋子蓋牢。 食物可能會蓋子之間的縫溢出。 |

設備名稱：果汁機

型號（型式）：IWJ-398Y

限用物質及其化學符號

| 單元(註) | 限用物質及其化學符號 | | | | | |
|-------|------------|-----------|-----------|----------------------------|---------------|-----------------|
| | 鉛 (Pb) | 汞 (Hg) | 鎘 (Cd) | 六價鉻 (Cr ⁶⁺) | 多溴聯苯 (PBB) | 多溴二苯醚 (PBDE) |
| 電源線組 | 超出0.1wt % | ○ | ○ | ○ | ○ | ○ |
| 內配線組件 | ○ | ○ | ○ | ○ | ○ | ○ |
| 玻璃組件 | ○ | ○ | ○ | ○ | ○ | ○ |
| 馬達組件 | ○ | ○ | ○ | ○ | ○ | ○ |
| 金屬件 | ○ | ○ | ○ | ○ | ○ | ○ |
| 塑膠件 | ○ | ○ | ○ | ○ | ○ | ○ |

備考1：“超出0.1 wt %”及“超出0.01 wt %”係指限用物質之百分比含量超出百分比含量基準值。

Note 1: "Exceeding 0.1 wt %" and "exceeding 0.01 wt %" indicate that the percentage content of the restricted substance exceeds the reference percentage value of presence condition.

備考2：“○”係指該項限用物質之百分比含量未超出百分比含量基準值。

Note 2: "○" indicates that the percentage content of the restricted substance does not exceed the percentage of reference value of presence.

備考3：“—”係指該項限用物質為排除項目。

Note 3: The "-" indicates that the restricted substance corresponds to the exemption.

產品保固書

機型：IWJ-398Y

| | | |
|------|--|--------|
| 顧客姓名 | | 經銷商確認章 |
| 購買日期 | | |
| 店名 | | |
| 電話 | | |

購買日期請詳填，並加蓋經銷商店章，否則無效。

保證內容

- 一、自購買日起，保固一年。在正常使用下故障，本公司負責免費維修，若為經常性置換之耗材，則不在此限。
- 二、本公司產品皆經嚴密檢查與試驗，請安心使用。
- 三、本公司無提供到府服務，由客戶自行送達經銷商(或原銷售點)

注意事項

- 一、如有下列情形之一者，雖在保固期限內，恕不免費更換零件或維修服務。
 - (1) 電源規格不符、濫用、過失或其他不當使用(保養)等情事。
 - (2) 蟲鼠或公害、蟑螂、蟻害、壁虎---等蟲害。
 - (3) 硫磺地區、海邊化學工廠、沼氣、浸水---等外在環境因素。
 - (4) 由於天災地變及其他人力所不能抗拒的因素所發生故障或毀損(如颱風、地震、水災，安裝不良或雷擊，運送摔機等)
 - (5) 使用於營業地點，工廠或公共場所(非家用)之商品。
 - (6) 使用或清潔保養時摔機，擅自拆裝或修改，而導致損壞。
- 二、本公司之客商品均有零件更換保證期限，若超過期限，本公司盡量以現行商品之零件代用維修，如無法修復，敬祈見諒。
- 三、保固期間外之服務，雖未更換零件，得依本公司之價格表收取費用。

委製廠商：愛華國際股份有限公司

進口商：中華大雄股份有限公司

地址：新北市深坑區北深路三段141巷5號

電話：(02) 2662-4343

北部服務電話：(02) 2662-4343

中部服務電話：(04) 2261-0978

南部服務電話：(07) 395-7147

商品原產地：中國 (C H I N A)