

# aiwa

## 愛華藍牙手提音響 Music Boombox with Bluetooth



※產品以實物為準

使用說明書

## 注意事項

在使用本產品前，應先仔細閱讀本使用說明書，並請妥善保存以作日後參考之用。說明書及本產品上的警告與注意事項，以及以下的安全守則都必須嚴格地遵守。

## 使用環境

---

### 水分與濕氣

請不要在靠近水的地方使用本產品，如靠近浴盆、水槽、廚房水槽、洗衣盆、溼地上、游泳池或類似的地方。

### 高熱

請不要在靠近熱源的地方使用本產品，包括散熱管、加熱器或其他會產生熱能的器具。

### 放置的表面

請將本產品放在表面平坦的位置。

### 通風

本產品應放置在四周有足夠通風空間的位置，以讓本產品有足夠的通風空間。

應在本產品的後面及頂部留有大於10公分的空間，而兩側大於5公分。

不要將本產品放置在床鋪、毛毯或類似的表面上，這些表面可能會阻擋通風口。

不要將本產品放置在書架、櫥櫃或密封架內，這會妨礙通風。

不要將物體或液體從通風口進入機體內。

### 結晶：以下情況下水氣可能會於CD讀寫頭上凝聚

- 當本產品從寒冷的地方移至溫暖的地方。
- 當暖氣系統剛開放。
- 當本產品在非常潮濕的房間使用。
- 當本機產品結晶現象時，本產品變不能正常工作。如果出現這樣的情況，請暫時停止使用數小時，然後再進行操作。
- 禁止在本機上放置如花瓶之類盛滿液體的物品。

## 注意事項

---

### 電源

本產品只可使用說明書或機殼上標明的AC電源電壓。

### AC電源線

拔下AC電源線時，應用手捏住插頭部分拔，而不應拉電源線。

當手濕時，絕對不可以觸摸AC電源插頭，這可能會引起觸電。

電線的電源插座，若插座負荷過重會引起火災或觸電事故。

如果長時間不使用本產品，應把AC電源插頭從插座上拔下來，且把電池取出，以防電池液漏出損壞機件。

## 前言

歡迎您加入愛華影音用戶行列！我們非常感謝您的惠顧！為使您的播放機功能得到充分發揮，使用前請認真閱讀本使用說明書，這樣便於您掌握本系統連接方法與使用要點。您也將發現，我們在設計、製造工藝、操作人性化等方面，均為滿足您的要求而做出了各種探索。

請妥善保管本使用說明書，以便將來查詢。

## 打開包裝

請小心打開包裝，確認以下附件，並將它們放置在一個地方，以防遺失。

- 使用說明書 一張
- 電源線 一條
- 保修卡 一張



## 產品規格

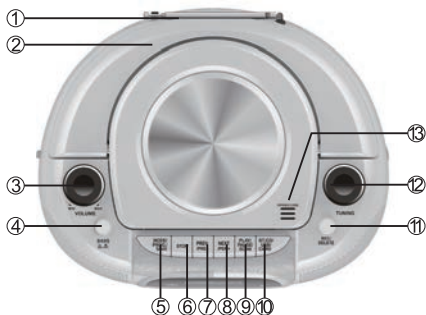
- 電 源：A.C:~110V/60Hz 16W  
          : D.C:~12V(二號電池8顆)
- 輸出功率：1.5W+1.5W(瓦)
- CD放音頻響 31.5Hz-16kHz±3dB
- CD信噪比：≥50dB  
              44.1kHz
- CD取樣頻率：16-bit
- 收音機頻率範圍：FM:88~108MHz  
                      AM:522-1629kHz
- 藍牙接收距離：10米
- 喇叭阻抗：4Ω+4Ω(歐姆)
- 體積：307(長)x244(寬)x139(高)mm
- 重量：約1.8kg

## 警語

1. 經型式認證合格之低功率射頻電機，非經許可，公司、商號或使用者均不得擅自變更頻率、加大功率或變更原設計之特性及功能。
2. 低功率射頻電機之使用不得影響飛航安全及干擾合法通信；經發現有干擾現象時，應立即停用，並改善至無干擾時方得繼續使用。前項合法通信，指依電信法規定作業之無線電通信。
3. 低功率射頻電機須忍受合法通信或工業、科學及醫療用電波輻射性電機設備之干擾。

## 產品構造名稱

※產品以實物為準



1. FM/AM伸縮天線
2. 手把
3. 音量鈕
4. 重低音開關鈕
5. 模式/編輯/存台鈕
6. 停止/清除鈕
7. 上一曲/快退鈕(長按)
8. 下一曲/快選鈕(長按)
9. 播放/暫停/收音搜台
10. 藍牙/CD/USB/CARD轉換
11. 錄音鈕
12. 調頻鈕/選曲鈕
13. CD開/關門位置
14. LCD顯示窗
15. 藍牙指示燈
16. 錄音指示燈
17. 電源指示燈
18. 外接交流電插座
19. SD MMC插槽
20. USB插槽
21. 耳機插孔
22. 外接音源輸入接口
23. 功能推鈕
24. 電池門(底部)

## CD光碟操作

- 1 將功能推鈕(23)推至“BT/CD/USB/CARD/AUX”位置。
- 2 按CD開/關門位置，打開CD門，將碟片印刷面朝上放在CD機上，再關好CD門，幾秒中後將顯示第一首，再按播放鈕(9)播放，LCD顯示播放時間，同時LCD內顯示您當前播放的碟片格式，例如“CD、MP3”等。
- 3 適當調整音量旋鈕(3)，即可欣賞MP3或CD音樂。
- 4 按一下播放/暫停鈕(9)，可暫時停止播放，再按一下此鍵又恢復播放。
- 5 中途要停止播放，按一下停止鈕(6)則停止播放。
- 6 播放過程中，按上一曲鈕(7)，可跳至上一曲目；按下一曲鈕(8)，可跳至下一曲目，若長按下一曲(8)，上一曲鈕(7)，可以進行快進或快退功能。
- 7 在播放的過程中，按一下模式/編輯鍵(5)，則單曲重複播放，LCD顯示如圖一；按第二下時則全碟重複播放，LCD顯示如圖二；按第三下時，則是隨機播放，LCD顯示如圖四；按第四下恢復正常播放狀態。  
當播放的MP3碟片中含有文件目錄時，按第二下，有文件夾時重複一個文件夾，沒文件夾時，則是全碟重複播放，LCD顯示如圖二；按第三下時將是重複播放當前文件夾，顯示如圖三；按第四下時隨機播放，LCD顯示如圖四；按第五下恢復正常播放狀態。



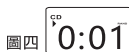
圖一 單曲重複



圖二 全碟重複



圖三 重複文件夾目錄



圖四 隨機播放

- 8 在停止狀態下，按本機上的模式/編輯鍵(5)，可以編輯歌曲。在停止狀態下，按編輯鍵；LCD顯示“P”字符閃爍，進入編輯狀態，如圖五，按上一曲鍵或下一曲鍵選擇所要編輯的歌曲，再按一下編輯鍵則存入曲目，如此操作，CD最多可編輯20首曲目，MP3可編輯99首，編輯完後按下播放鍵即可按編輯順序播放，LCD顯示如圖六。在編輯過程中按停止鍵，可停止編輯，並退出編輯狀態。  
在編輯播放狀態下，按停止鍵2次後再按播放鍵，可轉換到正常播放狀態。  
當本機不在CD播放功能時，前次的編輯將自動取消。  
在播放有文件夾的MP3碟時，長按播放鍵顯示文件夾，這時可按快進快退鍵選擇播放文件夾，旋轉(12)旋鈕可以選擇曲目播放與文件夾播放。



圖五 編輯狀態顯示



圖六 編輯播放狀態顯示

## USB/SD卡操作

---

本機可對收音/音源輸入/CD/MP3的聲音錄製到USB或SD卡裡。

- 1 在播放收音/音源輸入音源時，插上USB/SD卡，按錄音鍵(11)進行以上音頻錄音，LCD顯示“REC”錄音燈亮，此時本機無聲3-5秒後，LCD顯示回原來AUX/收音播放模式，同時USB/SD卡閃爍正式進入錄音，在錄音時其他按鍵無作用。
- 2 在播放CD/MP3聲音時，插上USB/SD卡，按錄音鍵進行錄音，錄音燈亮LCD顯示“REC”，然後顯示“ONE”這時按快/退鍵選擇單首或文件夾或全部錄音，錄音顯示“FOL” “ALL”再按錄音鍵確認，這時LCD顯示“USB/SD卡”閃爍，CD/MP3從原來播放曲目重新播放，同時正式進入錄音，播放的聲音會存入USB/SD卡裡。要停止錄音按STOP鍵停止，在錄音時其他按鍵無作用。  
USB/SD卡同時插入時，按快/退鍵選擇錄入USB/SD卡，再按錄音鍵確認。  
播放USB/SD卡時，長按錄音鍵(11)顯示“ONE”再長按一次顯示“DEL”刪除當前曲目。

## 藍牙功能操作

---

- 1 將功能推鈕(23)推至“BT/CD/USB/CARD/AUX”位置，按功能鈕(10)選“BT”模式，此時藍牙工作在配對狀態，藍牙指示燈(16)快閃。
- 2 打開手機或其他藍牙設備，當它搜索到本機藍牙設備時會顯示出本機設備名字，“CR-BUE”如果在配對中，出現手機或其他藍牙設備的軟體版本過低，而需要輸入口令或密碼時，請輸入本機設備密碼“0000”即可，配對成功後，藍牙指示燈長亮。
- 3 藍牙配對後，短按停止鍵可藍牙播放，長按播放鍵退出藍牙配對功能，短按二次播放鈕為回撥功能-撥號中，短按播放鍵-拒接電話，長按切換手機撥號，再長按又切換到本機撥號。
- 4 藍牙配對後，來電時，短按一次播放鍵為接聽電話，長按播放鍵為拒接電話功能。
- 5 藍牙配對後，來電接聽電話中，短按一次播放鍵為掛斷電話功能。  
通話中長按切換到手機通話如果再長按又切換到本機通話。
- 6 藍牙播放狀態時，短按播放鍵為播放/暫停功能，短按下一曲鍵或上一曲選擇曲目播放。
- 7 藍牙配對後(不在通話狀態)長按播放鍵或斷電重新上電或轉換功能或直接關機。藍牙不在連接範圍內，這時藍牙慢閃，重新尋找原來配對的藍牙，直到配對藍牙成功後燈才會長亮。  
長按STOP鍵消除已配對的藍牙，尋找新的藍牙配對。

## USB與SD卡

- 1 將功能推鈕(23)推至“BT/CD/USB/CARD/AUX”位置。
- 2 將USB硬碟或SD MMC CARD記憶卡插入USB插槽(20)或者SD卡插槽(19)，按下BT/CD/USB/SD卡轉換鈕(10)，選擇進入USB播放狀態或SD卡播放狀態，將直接對此外接儲存器的歌曲進行播放，同時LCD內顯示有USB或SD卡字樣。
- 3 在儲存器播放狀態下，對主機上的功能鈕與CD/MP3光碟的操作方法相同。
- 4 當要結束對儲存器的播放時，請按主機上的STOP鍵，待停止播放後，即可取出儲存器。

### 注意

在開機狀態下，按功能鈕(10)，可以選擇不同的功能，依次為：播放CD/MP3功能/播放USB功能/播放SD卡/藍牙功能轉換。

## 收音機的操作

- 1 將功能推鈕(23)推至“FM或AM”位置，長按播放鈕為自動搜台存台，最多存30個電台。
- 2 旋轉(12)鈕，可選擇所需的電台播放。
- 3 長按“上一曲或下一曲鈕”為快速選台功能，短按為正常手動選台，選擇已經存好的電台播放
- 4 若要自行設定喜好的特定電台，可於旋轉(12)鈕轉至喜好頻道時，短按PROG/SET(5)，顯示螢幕會閃爍PXX(XX為設定之編號如(06)，在按一次PROG/SET(5)，即可將此頻道設定於P06。

## 簡單故障排除指南

故障現象	可能的原因	解決方法
本機不工作	電源插頭沒有插到插座中	將電源插頭在插座中插牢
不能播放	碟片未放好	印刷面朝上，重新放好碟片
	碟片不兼容	換其他兼容碟片
	CD門未關	關好CD門
沒有聲音	操作方法不正確	按以上說明操作
	音量被調至最小	調大音量
聲音停頓	碟片或CD讀寫頭髒	清潔碟片或CD讀寫頭
	碟片划傷或捲曲	換好碟播放

# 保養

- 1 如果機體很髒時，請用軟布浸清水或肥皂水並擰乾，然後擦拭。若打算使用化學清洗劑時，請首先閱讀說明。切勿使用酒精等清潔機殼。
- 2 使用較長時間後，本機CD讀寫頭可能會變髒，從而引起放音時聲音停頓。此時請用照相機鏡頭刷輕輕地擦去灰塵，然後用吹風機吹一吹。或者用乾淨的棉籤沾少許無水酒精擦拭激光透鏡，再用一乾淨的棉籤將讀寫頭擦乾即可。
- 3 用手拿碟片時請勿碰觸碟片銀光面，以免播放時影響品質。
- 4 如果碟片銀光面髒污，請用柔軟的濕布擦拭乾淨，然後擦乾。  
注意：擦拭時應從中心往外，直線轉動而不要轉碟片。
- 5 不要在碟片上寫字或貼標籤。



本產品僅適用於海拔2000m以下地區安全使用。



本產品僅適用於非熱帶地區安全使用。

## 警告

為了避免發生火災或觸電事故，請勿讓本機淋雨或受潮。  
用交流電給本機供電前，請檢查電壓是否與說明書上規定相同。

## 注意

讀寫頭射出的光束如果直接照射到人體可能引起某些危害。一定要按照此使用說明書正確操作本機，切勿打開機殼或自己動手修理，以免暴露在光束下。

## 限用物質含有情況標示表

設備名稱: CD藍芽手提音響 Equipment name	型號(型式): CR-BUE30、CR-BUE40、CR-BUE50 Type designation/Type					
單元/Unit	限用物質及其化學符號 Restricted substances and its chemical symbols					
	鉛 Lead (Pb)	汞 Mercury (Hg)	鎘 Cadmium (Cd)	六價鉻 Hexavalent chromium (Cr <sup>VI</sup> )	多溴聯苯 Polybrominated biphenyls (PBB)	多溴二苯醚 Polybrominated biphenyl ethers (PBDE)
塑膠外殼	○	○	○	○	○	○
線材組	○	○	○	○	○	○
電子零件組	○	○	○	○	○	○
CD機組	○	○	○	○	○	○
印刷電路板	○	○	○	○	○	○
喇叭	○	○	○	○	○	○
LED顯示器	○	○	○	○	○	○
天線	○	○	○	○	○	○

備考1: "超出0.1wt%"及"超出0.01wt%"係指限用物質之百分比含量超出百分比含量基準值。  
Note 1: reference percentage value of presence condition.

備考2: "○"係指該項限用物質之百分比含量未超出百分比含量基準值。  
Note 2: "○" indicates that percentage content of the restricted substance does not exceed the percentage of reference value of presence condition.

備考3: "\*"係指該項限用物質為排除項目。  
Note 3: "\*" indicates that the restricted substance corresponds to the exemption.

商品名稱: 愛華藍芽手提音響

型號: CR-BUE30/40

製造商: 東莞十和田電器科技有限公司

進口商: 中華大雄股份有限公司

地址: 新北市深坑區北深路三段141巷5號

電話: 02-2662-4343

商品原產地: 中國(CHINA)

製造年份: 2018年

