

ALCATEL

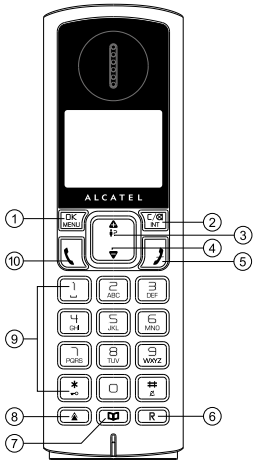
home & business phones

Versatis F200 / Versatis F200 Duo / Versatis F200 Trio /
Versatis F250 / Versatis F250 Duo / Versatis F250 Trio



1. 了解您的手機

1.1. 手機概覽 (F200)



1. 待機狀態下：按此鍵開啟主選單
在子選單模式下：按此鍵確認選項
在通話中：按此鍵開啟內線通話/電話簿/重撥清單/來電清單

2. 在主選單模式下：按此鍵回到待機狀態
在子選單模式下：按此鍵回到上一層選單
在子選單模式下：長按此鍵回到待機狀態
在編輯/預撥號模式下：按此鍵清除一個字元/數字
在編輯/預撥號模式下：長按此鍵來清除所有的字元/數字
在通話中：按此鍵啟動/關閉靜音功能
待機狀態下：按此鍵與其他手機做內線通話

響鈴狀態下：按此鍵停止手機鈴聲

3. 待機狀態下：按此鍵開啟電清單
在選單模式下：按此鍵向下查詢
在電話簿/重撥清單/來電清單：按此鍵向下查詢
在通話中：按此鍵增加音量
響鈴狀態下：按此鍵增加響鈴音量

4. 待機狀態下：按此鍵開啟來電清單
在選單模式下：按此鍵向上查詢
在電話簿/重撥清單/來電清單：按此鍵向上查詢
在通話中：按此鍵降低音量
響鈴狀態下：按此鍵降低響鈴音量

5. 在通話中：按此鍵結束通話並回到待機狀態
在選單/編輯模式下：按此鍵回到上一層選單
在選單/編輯模式下：長按此鍵回到待機狀態
待機狀態下：長按此鍵來啟動/關閉手機

6. 在待機/預撥號模式下：按此鍵可插入一個暫切時間
在通話中：按此鍵撥打一個暫切

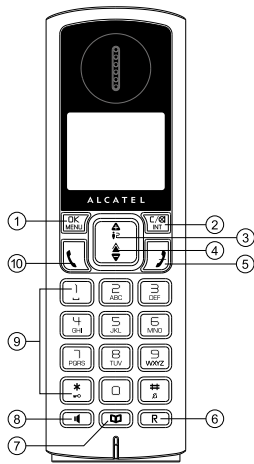
7. 待機狀態下：按此鍵開啟電話簿

8. 待機狀態下：按此鍵開啟重撥清單

9. **數字按鍵**, , * 字鍵在待機狀態下：長按此鍵啟動/關閉鍵盤鎖
字鍵在待機狀態下：長按此鍵啟動/關閉鈴聲
#字鍵在來電清單模式下：按此鍵查看來電者的電話號碼 (如顯示)。
數字 0 鍵在預撥號/數字編輯模式下：長按此鍵可插入一個暫停時間。
數字 1, 2, 3 鍵在待機狀態下：長按此鍵即可撥出儲存在此記憶速撥鍵中的電話號碼

10. 在待機 / 預撥號模式下：按此鍵撥打電話
在重撥清單/來電清單/電話簿資料中：按此鍵即可撥打出清單中所選資料的電話
響鈴狀態下：按此鍵接聽來電

1.2. 手機概覽 (F250)



1. 待機狀態下：按此鍵開啟主選單
在子選單模式下：按此鍵確認選項
在通話中：按此鍵開啟內線通話/電話簿/重撥清單/來電清單

2. 在主選單模式下：按此鍵回到待機狀態
在子選單模式下：按此鍵回到上一層選單
在子選單模式下：長按此鍵回到待機狀態
在編輯/預撥號模式下：按此鍵清除一個字元/數字
在編輯/預撥號模式下：長按此鍵來清除所有的字元/數字
在通話中：按此鍵啟動/關閉靜音功能
待機狀態下：按此鍵與其他手機做內線通話
響鈴狀態下：按此鍵停止手機鈴聲

3. 待機狀態下：按此鍵開啟來電清單
在選單模式下：按此鍵向上查詢
在電話簿/重撥清單/來電清單：按此鍵向上查詢
在通話中：按此鍵增加音量
響鈴狀態下：按此鍵增加響鈴音量

4. 待機狀態下：按此鍵開啟重撥清單
在選單模式下：按此鍵向下查詢
在電話簿/重撥清單/來電清單：按此鍵向下查詢
在通話中：按此鍵降低音量
響鈴狀態下：按此鍵降低響鈴音量

5. 在通話中：按此鍵結束通話並回到待機狀態
在選單/編輯模式下：按此鍵回到上一層選單
在選單/編輯模式下：長按此鍵回到待機狀態
待機狀態下：長按此鍵啟動/關閉手機

6. 在待機/預撥號模式下：按此鍵可插入一個暫切時間
在通話中：按此鍵撥打一個暫切

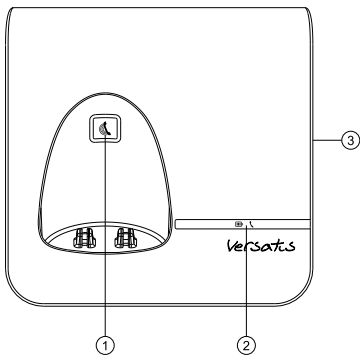
7. 待機狀態下：按此鍵開啟電話簿

8. 在通話中：按此鍵啟動/關閉免持聽筒功能
在待機/預撥號模式/重撥清單/來電清單/電話簿資料中：按此鍵以免持方式撥打電話
響鈴狀態下：按此鍵以免持方式接聽來電

9. **數字按鍵**, , * 字鍵在待機狀態下：長按此鍵啟動/關閉鍵盤鎖
#字鍵在待機狀態下：長按此鍵啟動/關閉鈴聲
#字鍵在來電清單模式下：按此鍵查看來電者的電話號碼 (如顯示)
數字 0 鍵在預撥號/數字編輯模式下：長按此鍵可插入一個暫停時間
數字 1, 2, 3 鍵在待機狀態下：長按此鍵即可撥出儲存在此記憶速撥鍵中的電話號碼

10. 在待機/預撥號模式下：按此鍵撥打電話
在重撥清單/來電清單/電話簿資料中：按此鍵即可撥打出清單中所選資料的電話
響鈴狀態下：按此鍵接聽來電

1.3. 機座概覽



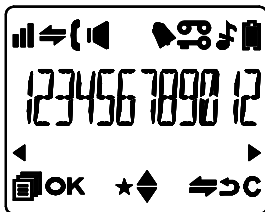
1. 按機座上的 鍵可以呼叫您的手機，響鈴持續約 60 秒
長按機座上的 鍵約 5 秒，機座將進入註冊模式，可以註冊手機

2. 當手機在充電或使用中時，此指示燈將呈現恆亮狀態。(機座的 LED I/O 開關必須切換至“1”處)
如接收到來電，此指示燈將呈現閃爍狀態。(機座的 LED I/O 開關必須切換至“1”處)

3. **LED I/O 開關** (機座底部)
將開關切換至“0”處關閉機座 LED 指示燈
將開關切換至“1”處開啟機座 LED 指示

1.4. 螢幕內容

LED 螢幕顯示可讓您了解話機現在的狀態



此圖案表示手機在機座的訊號範圍內
此圖案閃爍表示手機超出機座的訊號範圍內或是手機未註冊在機座

此圖案表示內線通話進行中
此圖案閃爍表示內線電話來電

表示來電通話中
(僅限 F250)
 表示免持功能開啟中

此圖案表示已設定鬧鐘功能
此圖案閃爍表示所設定的鬧鐘時間已到

此圖案表示鍵盤鎖功能已開啟

此圖案表示有未接聽的語音留言(需要配合系統供應商)

表示鈴聲已關閉

表示電池已充滿電。
整個圖案閃爍表示電池充電中
只有圖案中心黑色部分閃爍表示電池已接近充滿電的狀態

此圖案表示電池完全沒電, 需要充電
此圖案閃爍表示電池快要沒電了

表示螢幕顯示訊息的左側還有更多字元

表示螢幕顯示訊息的右側還有更多字元

★ 此圖案表示有新接收到的來電
讀取過後此圖案即會消失

在電話簿/重撥清單/來電清單中向上/下查看選項

2. 注意事項

訊號的品質將取決於機座與手機放置的位置與周圍的環境。
請將您的 **Versatis F200/Versatis F250** 遠離所有的熱源 (例如：散熱器, 陽光直射處...等等。) 並避免震動與灰塵。不要讓您的電話接觸到水或是其他的液體。為了降低訊號干擾的風險, 請避免將機座安裝在窗戶, 大型金屬物件, 電視機, 音響, 錄放影機或 DVD 播放器, 日光燈, 加熱器, 警報器, 微波爐, 電腦...等等的附近。
本電話機需要連接電源才能正常的使用。
要清潔您的 **Versatis F200/Versatis F250**, 請使用抗靜電的布輕沾水擦拭即可。

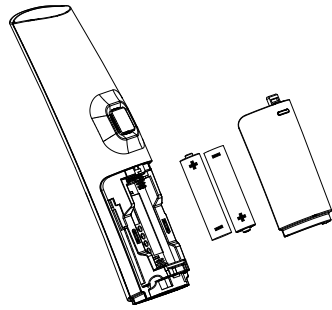
3. 安裝您的話機

3.1. 安裝及充電您的電池

1. 向下滑開電池蓋。
2. 請依照正負極指示方向裝入2顆AAA 4號充電電池。
3. 向上關上電池蓋。
4. 將手機置入機座或是充電座的插槽中。在您第一次使用手機前, 請先將手機連續充電15小時。當手機正確地置入機座或是充電座的插槽中時, 會發出一聲「嗶」聲。

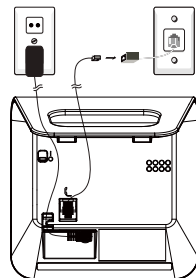
請注意：

1. 請使用所提供的 NiMH 充電電池。
2. 如果充電後手機的使用時間愈來愈短, 請更換新的充電電池。
3. 如果手機將長時間不用, 請把充電電池取出, 以免發生漏電意外。



3.2. 連接機座

1. 將電話線的一端插入電話機機座底部的電話插座。
2. 將電源供應器的一端插入電話機機座底部的電源插座。
3. 如下圖所示, 將電源插頭轉至平行的位置, 並將電源線導入線槽。
4. 將電源供應器的另一端插入牆壁的電源插座。
5. 將電話線的另一端插入牆壁的電話插座。
6. 請使用隨附在包裝盒內的電話線與電源供應器。



如果您有寬頻網路線, 您必須安裝一個濾波器
以防止電話與寬頻網路互相干擾(不含在包裝盒內)

3.3. 連接充電座 (擴充子機)

將電源供應器的兩端分別插入充電座底部與牆壁的電源插座即可。

www.alcatel-home.com

Europe
22 quai Gallieni
92150 Suresnes- France

© ATLINKS 2013 - Reproduction prohibited.
The Manufacturer reserves the right to modify the specifications of its products in order to make technical improvements or comply with new regulations.
ALCATEL and ATLINKS are registered trademarks.
The Alcatel logo and Alcatel name are trademarks of Alcatel Lucent and used under licence by ATLINKS.

F200/F200 Duo/Trio
F250/F250 Duo/Trio
A/W No.: 10000779 Rev.0 (CN)
Printed in China

4. 使用您的電話

4.1. 撥打電話

4.1.1. 預撥號模式

您可以先輸入電話號碼再按 或 (僅限F250) 鍵來撥出號碼。按 鍵可清除輸入的數字。

4.1.2. 直接撥號模式

按 或 (僅限 F250) 鍵聽到局音後再輸入電話號碼即可撥出。

4.1.3. 從記憶速撥鍵撥出號碼

在待機狀態下，長按 // 鍵即可撥出儲存在此記憶速撥鍵中的電話號碼。您必須先在記憶速撥鍵中儲存號碼。請參閱 7.4。

4.1.4. 從重撥清單中撥出號碼

按 (僅限 F200) 或 (僅限 F250) 鍵開啟重撥清單，用 / 鍵選擇您要撥打的號碼，再按 或 (僅限 F250) 即可撥出。

4.2. 免持聽筒 (僅限 F250)

在通話中，您可以按 鍵來切換聽筒模式與免持聽筒模式。

5. 電話簿

您的電話簿最多可以儲存 50 組電話資料包含名字與電話號碼。每一組資料電話號碼最多為 20 個數字，名字最多為 12 個字元。您也可以為您的電話簿資料選擇不同的響鈴聲。電話簿的資料會以名字的第一個字母依序排列。

5.1. 增加一個新的電話簿資料

待機狀態下：

- 按 鍵開啟電話簿或是按 鍵再用 / 鍵選擇 **PHONEBOOK** (電話簿)項目，按 鍵開啟電話簿。
- 按 鍵選擇 **ADD** (新增)。
- 按 鍵進入名字輸入。

- 按 鍵輸入電話號碼輸入。
- 按 鍵再用 / 鍵選擇此組資料對應的鈴聲。
- 按 鍵儲存設定。

5.2. 從電話簿撥出號碼

待機狀態下：

- 按 鍵開啟電話簿或是按 鍵再用 / 鍵選擇 **PHONEBOOK** (電話簿)項目，按 鍵開啟電話簿。
- 選擇要撥打的號碼，再按 或 (僅限 F250) 鍵即可撥出。

6. 來電顯示

您電話中的來電清單最多可以儲存 20 組的來電記錄，包含日期與時間。當來電響鈴時，電話號碼會顯示在螢幕上。如果此組號碼已被您儲存在電話簿中，相對應的名字即會顯示在螢幕上，相對應的鈴聲也會響起。

如果對方隱藏電話號碼，螢幕會顯示 “***WITHHELD***”。如果對方的電話號碼無法識別，螢幕會顯示 “***OUT OF AREA***”。待機狀態下，如果有 3 通未接聽電話，螢幕會顯示 “***3 NEW CALLS***”。

6.1. 檢視來電清單

所有的來電記錄都會儲存在來電清單中，最新的記錄會在清單的最上方。如果清單記憶已滿，最舊的記錄將會被新記錄所取代。未檢視過的未接聽來電記錄，在螢幕底線中央位置會標示 圖案。

- 按 鍵來開啟來電清單或是按 鍵再用 / 鍵選擇 **CALL LIST** (來電清單)。
- 按 / 鍵選擇您要檢視的資料。
- 按 鍵來檢視來電者的電話號碼(如有顯示)。

6.2. 從來電清單中撥出號碼

待機狀態下：

- 按 鍵來開啟來電清單或是按 鍵再用 / 鍵選擇 **CALL LIST** (來電清單)。

- 選擇要撥打的號碼，再按 或 (僅限 F250) 鍵即可撥出。

7. 手機設定

7.1. 設定內線/外線通話的鈴聲

- 按 鍵再用 / 鍵選擇 **HS SETTINGS** (手機設定)。
- 按 鍵再用 / 鍵選擇 **RING SETUP** (鈴聲設定)。
- 按 鍵再用 / 鍵選擇 **INT RING** (內線鈴聲) 或是 **EXT RING** (外線鈴聲)。
- 按 鍵再用 / 鍵選擇您要的鈴聲。請注意：相對應的鈴聲在搜尋鈴聲選擇過程中播放。
- 按 鍵儲存設定。

7.2. 設定鈴聲音量

- 按 鍵再用 / 鍵選擇 **HS SETTINGS** (手機設定)。
- 按 鍵再用 / 鍵選擇 **RING SETUP** (鈴聲設定)。
- 按 鍵再用 / 鍵選擇 **RING VOLUME** (鈴聲音量)。
- 按 鍵再用 / 鍵選擇您要的音量 (共有 6 段音量可選擇，包括關閉鈴聲)請注意：相對應的鈴聲音量在搜尋鈴聲音量選擇過程中播放。如果您選擇了關閉鈴聲，螢幕將顯示 圖案。
- 按 鍵儲存設定。

7.3. 調整聽筒與免持聽筒 (僅限 F250) 音量

共有 **5** 段音量 (**VOLUME 1** 音量**1**到 **VOLUME 5** 音量**5**) 讓您調整聽筒與免持聽筒 (僅限 F250) 的音量。

在通話中：

按 / 鍵來選擇音量 1-5。現有的音量設定會顯示在螢幕上。當您結束通話後，音量設定將會維持在您最後的設定上。

7.4. 將號碼儲存在記憶速撥鍵

您可以將 3 組電話號碼分別儲存在按鍵 1，按鍵 2 跟按鍵 3，可以讓您快速地撥出這些電話。

- 按 鍵再用 / 鍵選擇 **HS SETTINGS**。
- 按 鍵再用 / 鍵選擇 **DIRECT MEM**。
- 按 鍵再用 / 鍵選擇 按鍵 1，按鍵 2 跟按鍵 3 其中之一。

- 按 鍵然後輸入您要儲存的號碼，或是編輯修改以前曾輸入過的號碼。
 - 按 鍵儲存設定。
- 請注意：長按 、 或 鍵即可撥出號碼。

8. 註冊

您的手機與機座已事先註冊配對過。一個機座最多可以註冊 5 支手機。如果因為其他因素手機未註冊到機座上 (即使手機靠近機座， 圖案仍是閃爍狀態)，請依照下列步驟註冊您的手機。

- 按住機座上的 鍵約 5 秒，機座進入註冊模式。
- 按 / 鍵再用 / 鍵選擇 **REGISTRATION** (註冊)。
- 按 鍵，您將被要求輸入 4 位數 PIN 碼 (初始值為 0000)。
- 輸入 4 位數 PIN 碼。
- 按 鍵儲存設定。

如果手機註冊成功，您會聽到一聲確認音，而且 圖案不再閃爍。手機將自動被分配一個代號。在待機時，您可以在螢幕上看到手機代號。如果手機註冊失敗， 圖案將持續閃爍。

9. 技術規格

室外通話距離	最遠300公尺*
室內通話距離	最遠50公尺*
手機操作時間 (平均值)	通話時間 10 小時** 待機時間 100 小時**
擴充子機數	最多 5 支
內線通話模式	可
三方通話 (1 條外線 +2 條內線)	可
電源供應器	電源供應器： 型號: S004LU0600045 輸入 100-240 V/50-60 Hz/0.15 A 輸出 6 V DC/450 mA 請只用隨附的電源供應器。
電池	4號AAA NiMH充電電池 請只使用 NiMH 充電電池，如使用其他類型的電池，可能有爆炸的危險。廢棄的電池請送到回收處。
操作環境	從 5°C 到 40°C

* 數值會因為環境影響而改變

** 數值會因為電池的首次充電成果而有變化

10. 問題與解答

如果您的話機有問題，請先參考下列的問題與解答表。

一般來說，如果有問題產生，請先取出所有手機中的電池，約一分鐘後，移除機座的電源再重新接上電源，然後再裝上手機的電池。

問題	可能的原因	解決方法
按下 鍵後沒有聽到局音	a. 機座電話線未接好 <p>b. 機座的電源線沒有安裝正確</p> <p>c. 電話忙線中, 有其他的手機已在通話中</p> <p>d. 您使用了不同規格的電話線</p>	a. 檢查電話線是否已接好. 將電話線從插座取出再重新插入 <p>b. 檢查電源線是否已接好. 將電源線從插座取出再重新插入</p> <p>c. 等待其他手機結束通話</p> <p>d. 請使用隨附的電話線</p>
" <i>OUT OF RANGE</i> " 顯示在螢幕上	a. 手機離機座太遠 <p>b. 機座未接上電源</p>	a. 將手機靠近機座 <p>b. 將機座接上電源</p>
無法撥打電話	電信供應商無法提供服務	與您的電信供應商連絡
螢幕無顯示	電池沒電	進行充電

您購買此電話的店家也能提供有關售後服務的相關消息。

<p>警語： 本產品限在不干擾合法電台及不被受干擾條件下於室內使用。</p>
<p>緊急處理方法： 萬一本產品發生異常時請先將電源開關關掉。</p>

<p>進口商：中華大雄股份有限公司 地址：新北市深坑區北深路三段141巷5號 電話：02-2664-3888 代理商：台灣哈理股份有限公司 地址：新北市深坑區北深路三段141巷3號 電話：02-2662-4343 生產國：中國</p>
