

目錄

一、安全上的注意事項與緊急處理方法	2-5	注意
二、功能特點簡介	6	安裝
三、安裝、特別提示	7-8	安裝
四、電話機功能圖示說明	9	
五、電話機設定		
時間和日期設定、區域碼設定、回電前置碼設定	10	設定說明
暫切時間設定、電信業者IP碼設定	11	
鬧鐘設定、螢幕亮度設定	12	
六、操作說明		
基本操作（來電鈴聲音量選擇、預置撥號功能、免持撥號功能、重撥功能、設定鍵、刪除鍵、單鍵撥號儲存、暫停功能、暫切鍵、螢幕亮度調整）	13-15	操作說明
來電顯示訊息	16	
來電顯示系統操作	17-18	
七、簡易故障排除方法	19	
八、注意事項	20	規格說明
九、產品規格	21	
十、服務說明	22	



●本產品限台灣區域使用  
For use in Taiwan only  
本公司產品設計為一般家庭使用範圍，營業或公用場所高頻率使用，不在本公司之正保固服務範圍內。使用本產品前，務必詳讀本說明書，以避免不當使用造成的故障或危險。

請務必遵守  
一、安全上的注意事項與緊急處理方法

為了防止使用人及其他人的危害，誤使用時可能會造成嚴重傷害及死亡等重大結果。

<b>警告</b>	此標誌的意思指“可能會造成嚴重傷害及死亡等重大結果”。			
<b>注意</b>	此標誌的意思指“可能會造成危險及傷害，或使物品受到損壞”。			
<b>注意</b>	本產品設計之安全使用年限為5年。 若經過設計安全使用年限，因年久物品惡劣變化及積灰塵和欠缺保養，導致發生起火等事故之可能性。			
●務必遵守的內容種類，以下列各圖來表示區分、說明。(下圖為表示之一例) 請遵守下列內容，並以下列圖表示區分及說明。				
警告或提醒注意	一般的禁止	禁止水淋	禁止分解修理	禁止接觸
必須進行	拔除電源插頭	禁止觸摸手機膜	注意手指	禁止加熱

<b>警告</b>	
○有下列異常發生時，請立即拔出電源插頭停止使用！	
 冒煙、異常發熱、異常的臭味時(僅到無味)，請勿使用，並將電源插頭拔除。	 內部有異物侵入時，請勿使用，並將電源插頭拔離停止運轉。
 如繼續再使用，會發生短路、絕緣不良之發熱、火災或觸電等事件。 請洽經銷商或專賣店。	 如繼續再使用，會發生短路、絕緣不良之發熱、火災或觸電等事件。 請洽經銷商或專賣店。
 外殼破損時，請勿使用，並將電源插頭拔離停止運轉。	 電源線損壞(露線露出等)時，請勿使用，並將電源插頭拔離停止運轉。
 如繼續再使用，會發生短路、絕緣不良之發熱、火災或觸電等事件。 請洽經銷商或專賣店。(請絕對不要自行修理)	 如繼續再使用，會發生短路、絕緣不良之發熱、火災或觸電等事件。 請洽經銷商或專賣店。

警告

 請勿用潮濕的手拔取電源插頭或操作開關	 請勿分解及改造，非修理人員絕不可分解及修理	 本機內部請勿插入金屬物品或易碎物
 禁止	 禁止分解	 禁止
 避免接觸水。水會導電，潮濕的手會引起觸電。 請務必用乾燥的手來拔取插頭。	 分解及改造可能會發生火災、短路、故障或觸電等事件。 修理或內部檢查請洽經銷商或專賣店。	 如繼續再使用，會發生短路、絕緣不良之發熱、火災或觸電等事件。 尤其是兒童，請特別注意。 請洽經銷商或專賣店。
 插座及配線器具的規格超負荷時勿使用，交流110V以外請勿使用	 請勿使用破損的電源線或插頭	 電源插頭附著灰塵等
 禁止	 禁止	 注意
 超過規格太多的配線，會發生發熱、火災或觸電等事件。 按插時，請務必每次確認電源、電壓是否符合。	 如繼續再使用，會發生短路、絕緣不良之發熱、火災或觸電等事件。 尤其是兒童，請特別注意。 請洽經銷商或專賣店。	 如繼續再使用，會發生短路、絕緣不良之發熱、火災或觸電等事件。 請洽經銷商或專賣店。
 電源插頭請確實插入插座內	 本機請勿靠近花瓶、有裝水的容器及小金屬物不要用水沖洗	 請勿放置在毯兒、傾斜等不牢固的場所
 禁止	 禁止	 禁止
 電源插頭不完全插入插座內，請勿使用。不完全插入插座內時，會發生發熱、火災或觸電等事件。 請洽經銷商或專賣店。	 水或金屬物進入內部時，會因短路而發熱，會引起火災、觸電、故障及絕緣不良等事故。如果本機進水時，請勿使用，並請與經銷商或專賣店聯絡。	 因為地震或受外力影響，恐使製品本體變形，而造成受熱之危險，並使製品故障或損壞。
 禁止	 禁止	 禁止
 電源插頭不完全插入插座內，請勿使用。不完全插入插座內時，會發生發熱、火災或觸電等事件。 請洽經銷商或專賣店。	 如繼續再使用，會發生短路、絕緣不良之發熱、火災或觸電等事件。 請洽經銷商或專賣店。	 如繼續再使用，會發生短路、絕緣不良之發熱、火災或觸電等事件。 請洽經銷商或專賣店。

警告

 打雷時，請勿觸摸天線及電源接頭	 緊急處理注意事項
 禁止接觸	 ●當本機有動作異常現象時，請速關閉電源開關，並拔掉電源插頭停止使用！ ●請通知本公司服務單位處理，切勿自行打開外殼以免發生危險。
 打雷時，可能因感應雷之衝擊，導致死亡事件。到打雷停止之期間，請速關本機器。	
<b>注意</b>	
 請勿拉電源線拔離插座	 電源插頭還在插座上時請勿移動本機
 禁止	 禁止
 此為導致電源線破損的原因，破損的電源線易發生短路或絕緣不良而導致之發熱、火災及觸電等事件。 請務必維持電源插頭位置拔離插座。	 此為導致電源線破損的原因，破損的電源線易發生短路或絕緣不良而導致之發熱、火災及觸電等事件。 移動本機時，請維持插頭位置拔下。
 電源線之設置請勿過度擠壓或彎曲	 本機上請勿放置重物
 禁止	 禁止
 電源線破損時，請勿繼續使用，否則易導致短路、發熱、故障、火災及觸電等事件。 本機空閒，請預留10cm之空間，以利通風。	 不平衡、傾倒、落下等易使本機受損，甚至因重壓而發生變形導致零件破損而短路、絕緣不良及火災。尤其是兒童，請特別注意。而造成受熱之危險，並使製品故障或損壞。
 除特別指定外，請勿以手觸摸及機器內部	 天線的安裝工事必須具備技術及經驗
 注意手指	 注意
 以手接觸及時，可能會導致手部受傷。尤其是兒童，請特別注意。並使製品故障或損壞。	 天線傾倒時，可能有感電的危險，請特別注意。並請與經銷商或專賣店聯絡。

警告

 請勿放置於過多油煙、水氣、灰塵及高濕震動之場所	 本機的通風孔，請勿阻塞	 為了安全，長期不使用時，請將電池取下。
 禁止	 禁止	 禁止
 內部有水、灰塵等進入或強烈之震動，恐發生內部零件鬆動、短路及絕緣不良而導致發熱、觸電及火災等事故。 請勿置於有桌布覆蓋的桌子、地毯、棉絨等物品之上。	 通風不良時，內部熱氣積聚散去，易使內部零件因高溫而損壞，易引起故障及火災以下列之使用方法絕對禁止。 請勿置於通風不良之狹窄場所。 請勿置於有桌布覆蓋的桌子、地毯、棉絨等物品之上。	 請勿將電池分解、加工(焊接等)、加熱、加熱或投擲至火堆中。 請勿將電池分解、加工(焊接等)、加熱、加熱或投擲至火堆中。
 請依極性表示(+、-)正確插入電池	 電池的端子部(+、-)請勿以金屬物(鑄帶夾、鑷夾等)接觸	 請勿將電池分解、加工(焊接等)、加熱、加熱或投擲至火堆中。
 注意	 禁止	 禁止
 極性錯誤，可能導致發熱、漏液及破裂。	 極性錯誤，可能導致發熱、漏液及破裂。	 極性錯誤，可能導致發熱、漏液及破裂。
 請勿使用多頭電源線插座	 移動產品時務必將電源線和連接線拔下	 請勿以銳齒或彈發性物質刺到外殼表面
 禁止	 注意	 禁止
 請勿使用延長線插座或與其他電器共用電源線，會有過熱而引起火災的危險。	 產品移動時，勿使本機受到衝擊。產品移動時，電源線未放下，易使電源線受損及造成火災及觸電危險。	 會造成觸電及火災意外事件。應使製品外觀變質或損壞，並使製品故障。
 注意	 注意	 注意
 ●內電標語是表示“請勿擅自拆解本機內部零件以免受電擊之危險”。	 ●電池液體漏出之處置 ●第一電池液體漏出，沾污到手或衣服時，請以清水沖洗。 ●眼睛沾到電池液體時，可能引起失明，請速以大量清水沖洗，並立即送醫。	 ●內電標語是表示“請詳細閱讀操作說明及注意事項”，以避免發生任何問題。

二、功能特點簡介

- ▲ FSK+DTMF 雙制式來電顯示
- ▲ 最多可儲存66組來電者的號碼、日期和時間
- ▲ 最多可儲存20組已撥電話號碼
- ▲ 刪除單筆或所有記錄
- ▲ 螢幕亮度5段調整
- ▲ 時間顯示
- ▲ 區域碼設定
- ▲ 電信業者IP碼設定
- ▲ 鬧鐘功能
- ▲ 來電（保密/重複/超出服務範圍/錯誤）提示
- ▲ 來電響鈴和使用中指示
- ▲ 未碼重撥
- ▲ 免持揚聲器
- ▲ 來電回撥
- ▲ 壁掛功能
- ▲ 鈴聲音量選擇開關
- ▲ 暫停功能
- ▲ 暫切時間設定
- ▲ 3組單鍵撥號儲存



三、安裝 特別提示

- 包裝盒內應包括：
- 話機，聽筒和捲線
- 電話線
- 使用說明書

電池的安裝

1. 打開話機背面的電池蓋。
2. 參照電池室內標示的正負極性裝入3顆1.5V的4號(SIZE AAA)電池。
3. 蓋上電池蓋。

注意：話機在不裝電池，接上局線的情況下也能正常接聽、撥打電話。

特別提示：

只有在電信局開放來電顯示服務，才具有來電顯示功能。

線路連接

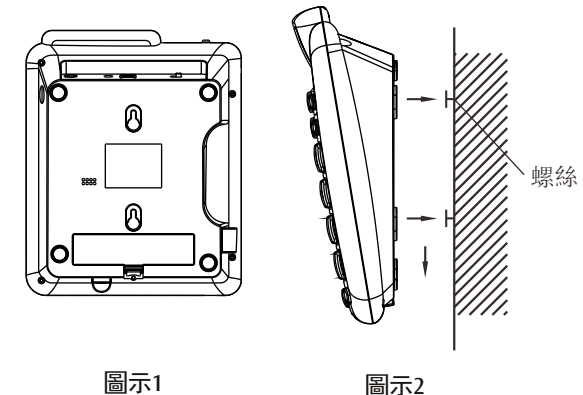
將電話線的一頭插入到話機的局線插座中。再將另一頭插入牆上的電話局線插座中。

三、安裝 特別提示

壁掛功能

如果您希望將話機安裝在牆上，請根據以下步驟操作。

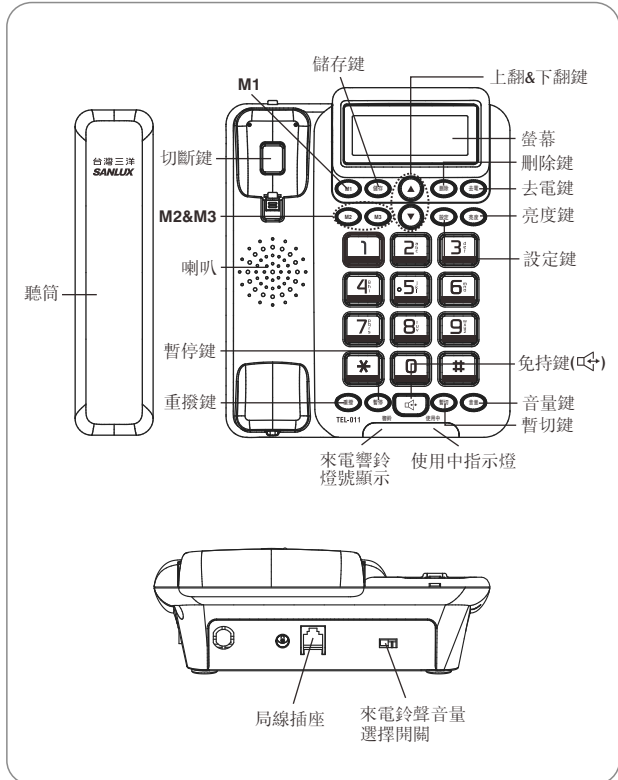
- a. 將兩顆螺絲（未提供）相隔 80.5mm 安裝在同一條垂直線上。螺絲頭的最大與最小範圍是 06mm--08mm。
- b. 將話機的壁掛孔放置在螺絲頭上，向下推動使其固定好。



圖示1

圖示2

四、電話機功能圖示說明



五、電話機設定

本話機包含以下特殊功能：時間和日期設定，區域碼設定，回撥設定，暫切時間設定，電信業者IP碼設定，鬧鐘設定，螢幕亮度設定。

在待機狀態下，按設定鍵進入選單模式，螢幕顯示 SEt 1 dRtE (日期)。

注意：進入選單模式後，您可按▲或▼鍵選擇需要的選單或按刪除鍵退出選單。您也可以按以下步驟進行設定：

- 時間和日期設定 再按一次設定鍵進入時間和日期設定模式，年份位置上的光標將會閃爍。使用▲或▼鍵選擇正確的數字，按設定鍵確認並進入下一位數。設定的順序是年份-月份-日期-小時-分鐘。(當您設定完日期後，相對應的星期會自動顯示在中間一行)。設定完成後您可按設定鍵確認並自動進入下一選單。螢幕顯示 SEt 2 [0dE] (區域碼)。
- 區域碼設定 當螢幕顯示 SEt 2 [0dE] 時按設定鍵確認並進入區域碼設定，螢幕顯示 [0dE] ---- 或之前設定的區域碼。按▲或▼鍵進行設定，按設定鍵確認並進入下一位(最多5位)。設定完成後您可按設定鍵確認並自動進入下一選單。螢幕顯示 SEt 3 PCdE (回撥設定)。例如，區域碼為02時，設為 [0dE] 02---
- 回撥設定 當螢幕顯示 SEt 3 PCdE 時按設定鍵確認並進入回撥設定，PCdE -- 或之前設定的回電前置碼將出現在螢幕上。按▲或▼鍵進行設定，按設定鍵確認並進入下一位(共2位)。例如，如果您將回電前置碼設定為“13”，當您預撥了一個超過6位

五、電話機設定

數，且不以“13”為開頭的號碼時，按重撥鍵在號碼開頭自動加上13將其撥出。設定完成後您可按設定鍵確認並自動進入下一選單。螢幕顯示 SEt 4 FLASH (暫切時間)。

注意：1. 一般家庭不建議設置此功能。2. 適用於“單鍵撥號儲存”功能。

- 暫切時間設定 當螢幕顯示 SEt 4 FLASH 時按設定鍵確認並進入此項設定，螢幕將顯示目前的設定，如 FLASH 2 600。使用▲或▼鍵選擇暫切時間(1000ms/600ms/300ms/100ms)，按設定鍵確認並自動進入下一選單。螢幕顯示 SEt 5 IP (電信業者IP碼)。
- 電信業者IP碼設定 當螢幕顯示 SEt 5 IP 時按設定鍵確認並進入電信業者IP碼設定，螢幕顯示 ! Rtd IP，按設定鍵確認。螢幕顯示目前的設定。如果您第一次進入此選單，螢幕將提示您輸入電信業者IP碼(最多40位)。需要時可使用刪除鍵修改。按設定鍵確認並自動進入下一選單。螢幕顯示 SEt 6 RLcEt (鬧鐘)。注意：電信業者IP碼，在市話環境中定義為“進站碼”，意指中華電信以外之固網業者，利用中華電信既有迴路，進行市話服務。此服務方式需在原撥接號碼前，加入一組前置碼，用於識別服務業者。所謂自動IP，即指能進行自動載入前置碼功能者。如果您開啟了自動IP功能，當您預撥一個以“0”為開頭的號碼時，話機將會在此號碼前自動加上電信業者IP碼後將其撥出。



